

PSA

GESCHIKT VOOR CAMPERBUSSEN

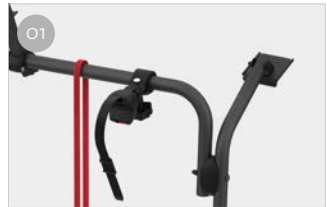


VOOR 2 TOT 4 FIETSEN / 2 E-BIKE

Hecht aan de onderkant van de achterklep dankzij het gesatineerde profiel dat de vorm van het voertuig volgt.

SPECIFICATIES:

- Speciale uitvoering voor camperbussen van de PSA-groep
- Kan de deur worden geopend met de fietsendrager zonder fietsen
- Aluminium plank 6060

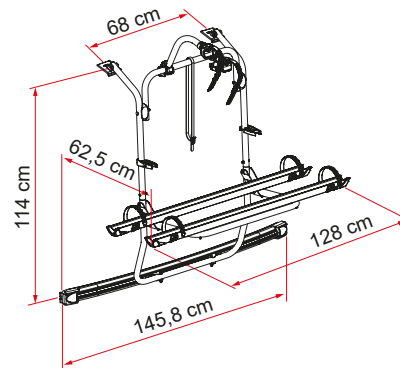


01 Bovenste gevormde beugels om op het voertuig te passen

02 Bike-Block
Om de fiets veilig vast te zetten

03 Rail Plus
Nieuw ontwerp voor grotere torsie- en buigsterkte

04 Gekartelde onderste balk
Voor een betere hechting aan de achterklep



Omschrijving	PSA
Code	02096-28- /02096-28A
Kleur	Aluminium / Deep Black
Voertuig	Camperbus
Rails standaard	2
Rails max.	4
Max. draagvermogen	60 kg
E-Bike	ja
Montage	achterklep
Verticale wielbasis	114 cm
Horizontale wielbasis	68 cm
Afmeting *	145,8 x 62,5 x 114 cm
Gewicht	11,3 kg
Easy Position	●
Rail	Rail Plus
Bike-Block	Pro 1 / Pro 3
Afstand tussen Rail	15 cm
Licence Plate Carrier	○

● Standaard ○ Optie

* met plank in standaard open positie en bij modellen met minimaal instelbare wielbasis