

**PSA**

GEEIGNET FÜR CAMPINGBUSSE

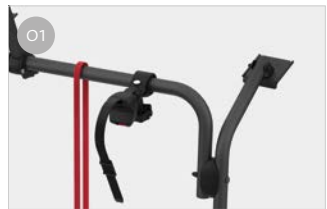


FÜR 2 BIS 4 FAHRRÄDER / 2 E-BIKE

Dank des kalandrierten Profils, das der Form des Fahrzeugs folgt, haftet sie am unteren Teil der Hecktür.

**EIGENSCHAFTEN:**

- Spezifische Version für Campingbusse der PSA Gruppe
- Kann die Heckklappe mit angebautem Fahrradträger (ohne Fahrräder) geöffnet werden
- Auflagebügel aus Aluminium

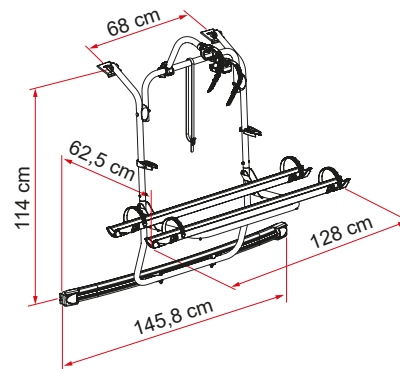


**01 Speziell geformte obere Halterungen**  
zum Anpassen an das Fahrzeug

**02 Bike Block**  
Für die stabile Befestigung des Fahrrads

**03 Rail Plus**  
Neues Design für höhere Torsions- und Biegefestigkeit

**04 Kalandrierte untere Leiste**  
für eine bessere Haftung an der Heckklappe



Beschreibung	PSA
Art.-Nr.	02096-28- / 02096-28A
Farbe	Aluminium / Deep Black
Fahrzeug	Campingbus
Anzahl Fahrräder (Standard)	2
Anzahl Fahrräder (max.)	4
Maximale Tragkraft	60 kg
E-Bike	ja
Montage	Heckklappe
Vertikaler Radstand	114 cm
Horizontaler Radstand	68 cm
Abmessungen *	145,8 x 62,5 x 114 cm
Gewicht	11,3 kg
Easy Position	●
Schiene	Rail Plus
Bike-Block	Pro 1 / Pro 3
Schienenabstand (Max. Anzahl Räder)	15 cm
Licence Plate Carrier	○

● Serienmäßig ○ Als Zubehör erhältlich

\* Mit Auflagebügel in offener Standardposition und in Modellen mit minimalem einstellbarem Abstand