

Motor Lift 77

LÄMPLIG FÖR HUSBILAR



FRÅN 2 TILL 4 CYKLAR / 2 E-BIKE

Ny motoriserad version av Carry-Bike Lift 77.

EGENSKAPER:

- Fällbar hylla som sänks 77 cm
- Höjdjusterbar ram
- Förkortningsbar manöverstång med magnetiskt fäste för manuell version
- 12V strömförsörjning för motordriven version

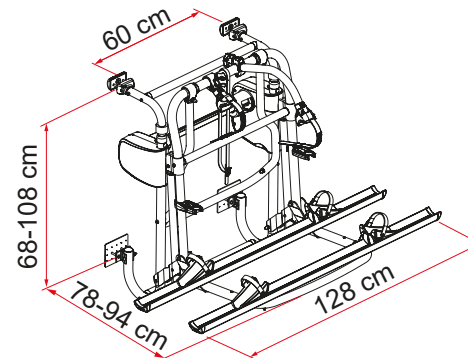


O1 Bike-Block
För en fast blockering av cykeln

O3 Fällbar hylla
Sänks 77 cm för att bekvämt lasta och lasta av cyklarna

O2 Antrieb
Durch Druckknopf für einfachen Auf- und Abstieg

O4 Spännrem
För att höja och sänka hyllan



Beskrivning	Motor Lift 77
Artikelnummer	02096-29-
Färg	Aluminium
Installation	
Fordon	Husbil
Tekniska funktioner	
Antal cyklar, standard	2
Antal cyklar, max.	4
Max. belastning	60 kg
E-Bike	ja
Placera	Bakre vägg
Vertikal hjulbas	68 - 108 cm
Horisontell hjulbas (avstånd mellan fästen)	60 cm
Mått*	128 x 78 x 68 cm
Vikt	18,3 kg
Easy Placera	●
Rail type	Premium
Bike-Block	Pro 1 / Pro 3
Avstånd mellan skenor	15 cm

● Standard ● Tillbehör

* med hylla i öppen standardposition och i modeller med minimalt reglerbart axelavstånd