

Motor Lift 77

GESCHIKT VOOR CAMPER



VOOR 2 TOT 4 FIETSEN / 2 E-BIKE

Nieuwe gemotoriseerde versie van de Carry-Bike Lift 77.

SPECIFICATIES:

- Kantelbaar legbord dat 77 cm lager wordt
- In hoogte verstelbaar frame
- Inkortbare bedieningsstang met magnetische bevestiging voor handmatige uitvoering
- 12V-voeding voor gemotoriseerde versie

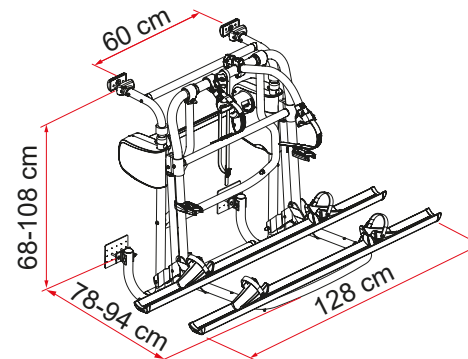


- O1 Bike-Block**
Om de fiets veilig vast te zetten

- O3 Kantelbaar legbord**
Gaat 77 cm omlaag om de fietsen te laden en te lossen

- O2 Bediening**
Via drukknop voor een eenvoudige op- en neergaande beweging

- O4 Spangordel**
Om het legbord omhoog en omlaag te bewegen



Omschrijving	Motor Lift 77
Code	02096-29-
Kleur	Aluminium
Installatie	
Voertuig	Camper
Technische eigenschappen	
Rails standaard	2
Rails max.	4
Max. draagvermogen	60 kg
E-Bike	ja
Montage	voor de achterwand
Verticale wielbasis	68 - 108 cm
Horizontale wielbasis	60 cm
Afmeting*	128 x 78 x 68 cm
Gewicht	18,3 kg
Easy Position	●
Rail	Premium
Bike-Block	Pro 1 / Pro 3
Afstand tussen Rail	15 cm

● Standaard ● Optie

* met plank in standaard open positie en bij modellen met minimaal instelbare wielbasis