

# Motor Lift 77

APTO PARA AUTOCARAVANAS



DE 2 A 4 BICIS / 2 E-BIKE

Nueva versión motorizada del Carry-Bike Lift 77.

## CARACTERÍSTICAS:

- Repisa basculante que puede bajarse hasta 77 cm
- Estructura de altura regulable
- Manivela acortable y con enganche magnético
- Alimentación de 12V para la versión motorizada



**O1 Bike-Block**  
Sistema de sujeción de la bicicleta

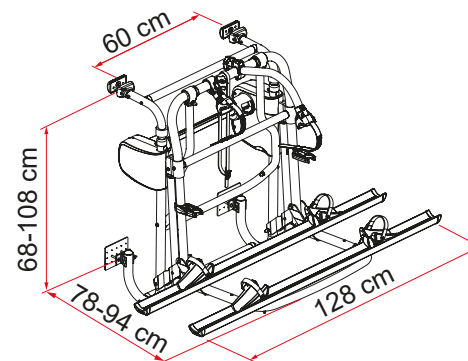
**O2 Accionamiento**  
Pulsador para subir y bajar con facilidad

**O3 Repisa basculante**  
Se puede bajar 77 cm para cargar y descargar las bicicletas

**O4 Cincha de tensión**  
Para permitir la subida y la bajada de la repisa



E-Bike



Descripción	Motor Lift 77
Código	02096-29-
Color	Aluminio
<b>Instalación</b>	
Vehículo	Autocaravana
<b>Características técnicas</b>	
Bicis transportadas de serie	2
Bicis transportadas max	4
Carga max	60 kg
E-Bike	sí
Montaje	Pared trasera
Distancia entre ejes vertical	68 - 108 cm
Distancia entre ejes horizontal	60 cm
Dimensiones*	128 x 78 x 68 cm
Peso	18,3 kg
Easy Position	●
Guía	Premium
Bike-Block	Pro 1 / Pro 3
Distancia entre las guías	15 cm

● Suministrado de serie

● Opcional

\* con repisa en posición abierta estándar y en modelos con distancia mínima ajustable entre centros