

Mercedes Vito

LÄMPLIG FÖR SKÅPBILAR

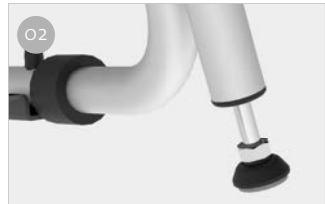


FRÅN 2 TILL 4 CYKLAR / 2 E-BIKE

För fordon med endast en baklucka.

EGENSKAPER:

- Kan du öppna av bakluckan med cykelhållaren monterad utan cyklar
- Teleskopisk hylla i rostfritt stål AISI 304 och aluminium 6060



01 Övre formade fästen

Som anpassar sig till fordonet

03 Skenan Rail Plus

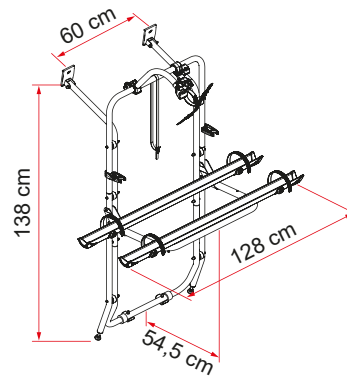
Ny design för bättre motståndskraft mot vridning och böjning

02 Stabiliseringssystem

För att öka cykelhållarens säkerhet

04 Bike Block

För en fast blockering av cykeln



Beskrivning	Mercedes Vito
Artikelnummer	02096-02-
Färg	Aluminium
Installation	
Fordon	Skåpbil
Tekniska funktioner	
Antal cyklar, standard	2
Antal cyklar, max.	4
Max. belastning	60 kg
E-Bike	ja
Placera	baklucka
Vertikal hjulbas	138 cm
Horisontell hjulbas (avstånd mellan fästen)	60 cm
Mått *	128 x 54,5 x 138 cm
Vikt	9,2 kg
Easy Placera	●
Rail type	Rail Plus
Bike-Block	Pro 1 / Pro 3
Avstånd mellan skenor	15 cm
Licence Plate Carrier	●

* med hylla i öppen standardposition och i modeller med minimalt reglerbart axelavstånd

● Standard

○ Tillbehör