

# Mercedes Vito

GESCHIKT VOOR CAMPERBUSSEN



VOOR 2 TOT 4 FIETSEN / 2 E-BIKE

Voor voertuigen met enkele achterklep.

## SPECIFICATIES:

- Kan de deur worden geopend met de fietsendrager zonder fietsen
- Telescopische goot van roestvrij staal AISI 304 en aluminium 6060

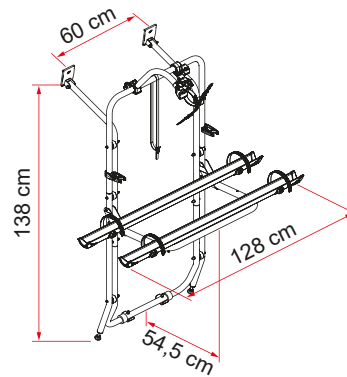


**01 Bovenste gevormde beugels**  
om op het voertuig te passen

**03 Rail Plus**  
Nieuw ontwerp voor grotere torsie- en buigsterkte

**02 Spansysteem**  
Om de veiligheid van uw fietsendrager te verhogen

**04 Bike-Block**  
Om de fiets veilig vast te zetten



Omschrijving	Mercedes Vito
Code	02096-02-
Kleur	Aluminium
<b>Installatie</b>	
Voertuig	Camperbus
<b>Technische eigenschappen</b>	
Rails standaard	2
Rails max.	4
Max. draagvermogen	60 kg
E-Bike	ja
Montage	achterklep
Verticale wielbasis	138 cm
Horizontale wielbasis	60 cm
Afmeting *	128 x 54,5 x 138 cm
Gewicht	9,2 kg
Easy Position	●
Rail	Rail Plus
Bike-Block	Pro 1 / Pro 3
Afstand tussen Rail	15 cm
Licence Plate Carrier	●

● Standaard    ● Optie

\* met plank in standaard open positie en bij modellen met minimaal instelbare wielbasis