

Mercedes Vito

APTOS PARA MONOVOLUMENES



DE 2 A 4 BICIS / 2 E-BIKE

Para vehículos con portón único.

CARACTERÍSTICAS:

- Permite abrir la puerta trasera con el portabicicletas instalado sin bicicletas
- Repisa telescópica de acero inoxidable AISI 304 y aluminio 6060

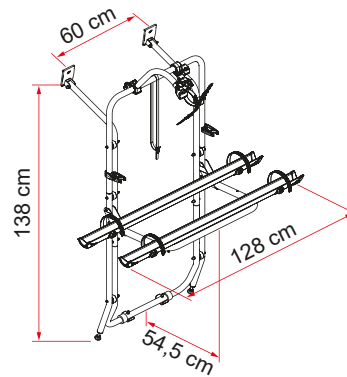


O1 Soportes superiores curvos
Para adaptarse al vehículo

O3 Rail Plus
Nuevo diseño para una mayor resistencia a la torsión y a la flexión

O2 Sistema de estabilización
Para aumentar la seguridad del portabicicletas

O4 Bike-Block
Sistema de sujeción de la bicicleta



Descripción	Mercedes Vito
Código	02096-02-
Color	Aluminio
Instalación	
Vehículo	Monovolumen
Bicis transportadas de serie	2
Bicis transportadas max	4
Carga max	60 kg
E-Bike	sí
Montaje	Portón único
Distancia entre ejes vertical	138 cm
Distancia entre ejes horizontal	60 cm
Dimensiones *	128 x 54,5 x 138 cm
Peso	9,2 kg
Easy Position	●
Guía	Rail Plus
Bike-Block	Pro 1 / Pro 3
Distancia entre las guías	15 cm
Licence Plate Carrier	●

● Suministrado de serie ○ Opcional

* con repisa en posición abierta estándar y en modelos con distancia mínima ajustable entre centros