

Mercedes Vito

GEEIGNET FÜR CAMPINGBUSSE



FÜR 2 BIS 4 FAHRRÄDER / 2 E-BIKE

Für Fahrzeuge mit einzelner Hecktür.

EIGENSCHAFTEN:

- Kann die Heckklappe mit angebautem Fahrradträger (ohne Fahrräder) geöffnet werden
- Teleskopischer Auflagebügel aus Edelstahl AISI 304 und Aluminium 6060

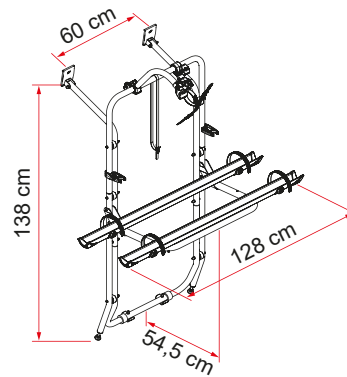


01 Speziell geformte obere Halterungen
zum Anpassen an das Fahrzeug

03 Rail Plus
Neues Design für höhere Torsions- und Biegefestigkeit

02 Stabilisatorsystem
Für eine erhöhte Sicherheit des Fahrradträgers

04 Bike Block
Für die stabile Befestigung des Fahrrads



Beschreibung	Mercedes Vito
Art.-Nr.	02096-02-
Farbe	Aluminium
Fahrzeug	Campingbus
Anzahl Fahrräder (Standard)	2
Anzahl Fahrräder (max.)	4
Maximale Tragkraft	60 kg
E-Bike	ja
Montage	Heckklappe
Vertikaler Radstand	138 cm
Horizontaler Radstand	60 cm
Abmessungen *	128 x 54,5 x 138 cm
Gewicht	9,2 kg
Easy Position	●
Schiene	Rail Plus
Bike-Block	Pro 1 / Pro 3
Schienenabstand (Max. Anzahl Räder)	15 cm
Licence Plate Carrier	●

● Serienmäßig ● Als Zubehör erhältlich

* Mit Auflagebügel in offener Standardposition und in Modellen mit minimalem einstellbarem Abstand