

Mercedes Vito

ADATTO A MINIVAN



DA 2 A 4 BICI / 2 E-BIKE

Per veicoli con portellone unico.

CARATTERISTICHE:

- Permette l'apertura del portellone con il portabici montato, senza biciclette
- Mensola telescopica in acciaio inox AISI 304 e alluminio 6060

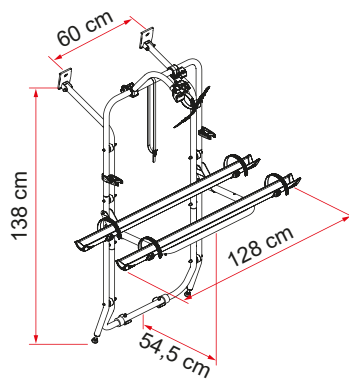


01 Staffe sagomate superiori
Per adattarsi al veicolo

03 Canalina Rail Plus
Nuovo design per una maggior resistenza alla torsione e flessione

02 Sistema di stabilizzazione
Per aumentare la sicurezza del tuo portabici

04 Bike-Block
Per bloccare saldamente la bici



Descrizione	Mercedes Vito
Codice	02096-02-
Colore	Alluminio
Veicolo	Minivan
Bici Standard	2
Bici Max	4
Portata Max	60 kg
E-Bike	sì
Montaggio	portellone posteriore
Interasse verticale	138 cm
Interasse staffe	60 cm
Dimensioni *	128 x 54,5 x 138 cm
Peso	9,2 kg
Easy Position	●
Canalina	Rail Plus
Bike-Block	Pro 1 / Pro 3
Distanza tra le canaline	15 cm
Licence Plate Carrier	●

● Di serie ● Optional

* con mensola in posizione standard aperta e nei modelli con interasse regolabile minimo