

# Mercedes Viano

LÄMPLIG FÖR SKÅPBILAR



FRÅN 2 TILL 4 CYKLAR

För fordon med enkel baklucka, komplett med bakljusstång med lampor.

## EGENSKAPER:

- Kan du öppna av bakluckan med cykelhållaren monterad utan cyklar
- Aluminiumhylla 6060

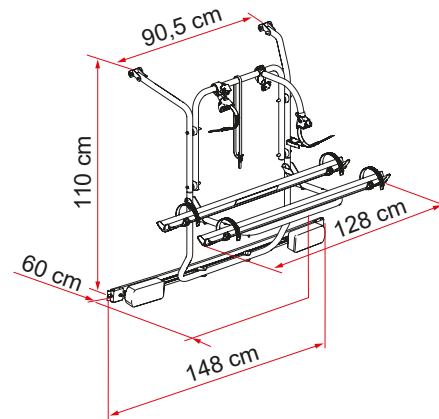


**01 Övre formade fästen**  
Som anpassar sig till fordonet

**02 Ljusenhet**  
För att resa i säkerhet

**03 Skenan Rail Quick Pro**  
För snabb och säker blockering av hjulet till skenan

**04 Bike Block**  
För en fast blockering av cykeln



Beskrivning	Mercedes Viano
Artikelnummer	02093B75A
Färg	Aluminium
<b>Installation</b>	
Fordon	Skåpbil
<b>Tekniska funktioner</b>	
Antal cyklar, standard	2
Antal cyklar, max.	3
Max. belastning	50 kg
E-Bike	-
Placera	baklucka
Vertikal hjulbas	110 cm
Horisontell hjulbas (avstånd mellan fästen)	90,5 cm
Mått *	148 x 60 x 110 cm
Vikt	10,0 kg
Easy Placera	●
Rail type	Rail Quick Pro
Bike-Block	Pro S 1 / Pro S 3
Avstånd mellan skenor	15 cm
Licence Plate Carrier	●

\* med hylla i öppen standardposition och i modeller med minimalt reglerbart axelavstånd

● Standard

○ Tillbehör