

Mercedes Viano

CONÇUS POUR MINI-VANS



DE 2 À 3 VÉLOS

Pour les véhicules avec hayon, livré avec rampe de signalisation et feux réglementaires.

CARACTÉRISTIQUES :

- Permet à l'ouverture du hayon même quand le porte-vélo est monté mais sans les vélos
- Structure porte-rails en aluminium 6060

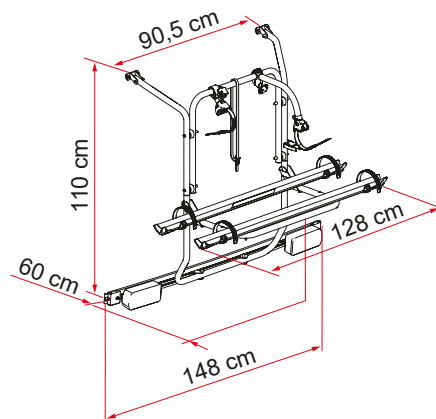


01 Fixation supérieures
Pour une meilleure adaptation au véhicule

02 Rampe de feux de signalisation
Pour voyager en toute sécurité

03 Rail Quick Pro
Pour un blocage sûr et rapide de la roue au rail

04 Bike-Block
Pour un vélo solidement attaché



Description	Mercedes Viano
Référence	02093B75A
Coloris	Aluminium
Montage	
Véhicule	Mini-van
Caractéristiques techniques	
Vélos transportés standard	2
Vélos transportés max	3
Charge max	50 kg
E-Bike	-
Installation	Hayon
Empattement vertical	110 cm
Empattement horizontal (pattes)	90,5 cm
Dimensions*	148 x 60 x 110 cm
Poids	10,0 kg
Easy Position	●
Rail	Rail Quick Pro
Bike-Block	Pro S 1 / Pro S 3
Distance entre les rails	15 cm
Licence Plate Carrier	●

● De série ○ En option

* avec structure porte-rails en position ouverte standard et dans les modèles à entraxe réglable minimal