

Mercedes Viano

GEEIGNET FÜR CAMPINGBUSSE



FÜR 2 BIS 3 FAHRRÄDER

Für Fahrzeuge mit einzelner Hecktür einschließlich zusätzlichem Kennzeichenhalter mit Beleuchtung.

EIGENSCHAFTEN:

- Kann die Heckklappe mit angebautem Fahrradträger (ohne Fahrräder) geöffnet werden
- Auflagebügel aus Aluminium 6060

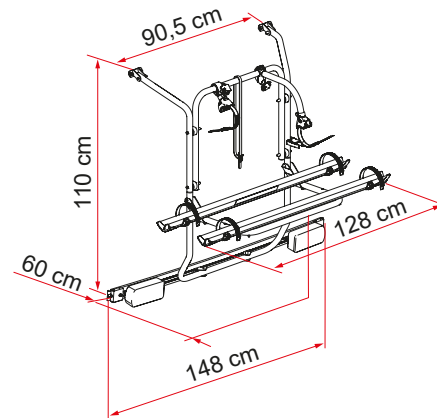


01 Speziell geformte obere Halterungen
zum Anpassen an das Fahrzeug

03 Rail Quick Pro-Schiene
Zur schnellen und sicheren Befestigung des Reifens in der Schiene

02 Beleuchtungsleiste
Für eine sichere Fahrt

04 Bike Block
Für die stabile Befestigung des Fahrrads



Beschreibung	Mercedes Viano
Art.-Nr.	02093B75A
Farbe	Aluminium
Montage	
Fahrzeug	Campingbus
Technische Eigenschaften	
Anzahl Fahrräder (Standard)	2
Anzahl Fahrräder (max.)	3
Maximale Tragkraft	50 kg
E-Bike	-
Montage	Heckklappe
Vertikaler Radstand	110 cm
Horizontaler Radstand	90,5 cm
Abmessungen *	148 x 60 x 110 cm
Gewicht	10,0 kg
Easy Position	●
Schiene	Rail Quick Pro
Bike-Block	Pro S 1 / Pro S 3
Schienenabstand (Max. Anzahl Räder)	15 cm
Licence Plate Carrier	●

● Serienmäßig ○ Als Zubehör erhältlich

* Mit Auflagebügel in offener Standardposition und in Modellen mit minimalem einstellbarem Abstand