

Mercedes V Class Premium

LÄMPLIG FÖR SKÅPBILAR

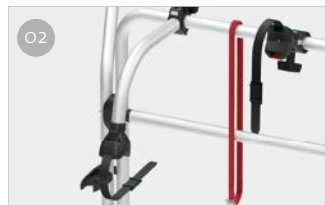
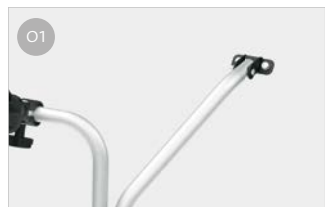


FRÅN 2 TILL 4 CYKLAR / 2 E-BIKE

För fordon med en enda baklucka.
Hyllan kan monteras i standardläge eller i sänkt läge: i det senare fallet måste du använda en registreringskylthållare med lampor.

EGENSKAPER:

- Kan du öppna av bakluckan med cykelhållaren monterad utan cyklar
- Teleskopisk hylla i rostfritt stål AISI 304 och aluminium 6060

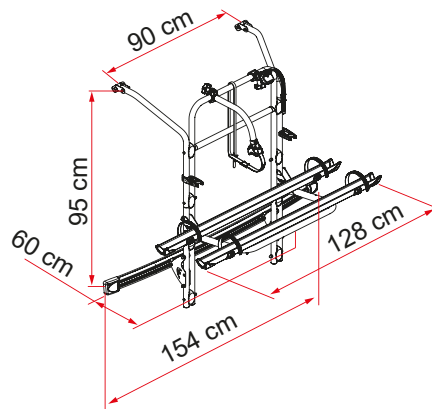


01 Övre formade fästen
Som anpassar sig till fordonet

02 Bike Block
För en fast blockering av cykeln

03 Skenan Rail Plus
Ny design för bättre motståndskraft mot vridning och böjning

04 Kalendrerad nedre stång
för bättre vidhäftning till bakluckan



Beskrivning	Mercedes V Class Premium
Artikelnummer	02096-14-
Färg	Aluminium
Fordon	Skåpbil
Antal cyklar, standard	2
Antal cyklar, max.	4
Max. belastning	60 kg
E-Bike	si
Placera	baklucka
Vertikal hjulbas	95 cm
Horisontell hjulbas (avstånd mellan fästen)	90 cm
Mått *	154 x 60 x 95 cm
Vikt	18,3 kg
Easy Placera	●
Rail type	Rail Plus
Bike-Block	Pro 1 / Pro 3
Avstånd mellan skenor	15 cm
Licence Plate Carrier	○

* med hylla i öppen standardposition och i modeller med minimalt reglerbart axelavstånd

● Standard

○ Tillbehör