

Mercedes V Class Premium

GESCHIKT VOOR CAMPERBUSSEN



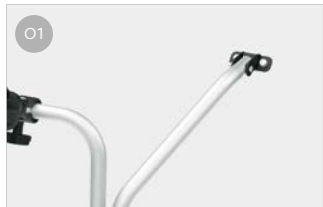
VOOR 2 TOT 4 FIETSEN / 2 E-BIKE

Voor voertuigen met een enkele achterklep.

De beugel kan in standaardpositie of in verlaagde positie worden gemonteerd: in het laatste geval is het gebruik van de kentekenbalk met lichten vereist.

SPECIFICATIES:

- Kan de deur worden geopend met de fietsendrager zonder fietsen
- Telescopische goot van roestvrij staal AISI 304 en aluminium 6060

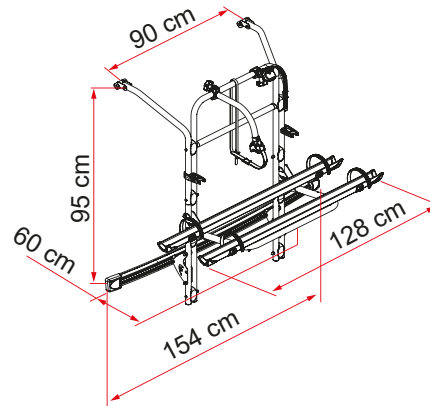


01 Bovenste gevormde beugels
om op het voertuig te passen

02 Bike-Block
Om de fiets veilig vast te zetten

03 Rail Plus
Nieuw ontwerp voor grotere torsie- en buigsterkte

04 Gekartelde onderste balk
Voor een betere hechting aan de achterklep



Omschrijving	Mercedes V Class Premium
Code	02096-14-
Kleur	Aluminium
Voertuig	Camperbus
Rails standaard	2
Rails max.	4
Max. draagvermogen	60 kg
E-Bike	si
Montage	achterklep
Verticale wielbasis	95 cm
Horizontale wielbasis	90 cm
Afmeting *	154 x 60 x 95 cm
Gewicht	18,3 kg
Easy Position	●
Rail	Rail Plus
Bike-Block	Pro 1 / Pro 3
Afstand tussen Rail	15 cm
Licence Plate Carrier	○

● Standaard ○ Optie

* met plank in standaard open positie en bij modellen met minimaal instelbare wielbasis