

Mercedes V Class Lift E-Bike

LÄMPLIG FÖR SKÅPBILAR

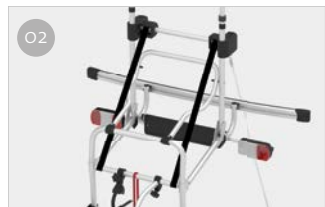


2 CYKLAR / 2 E-BIKE

Version för 2 E-bike cyklar av V Class premium, med svänglucka som sänks med 77 cm. Kompletterad med skylthållarstång med ljus.

EGENSKAPER:

- Kan du öppna av bakluckan med cykelhållaren monterad utan cyklar
- Teleskopisk hylla i rostfritt stål AISI 304 och aluminium 6060

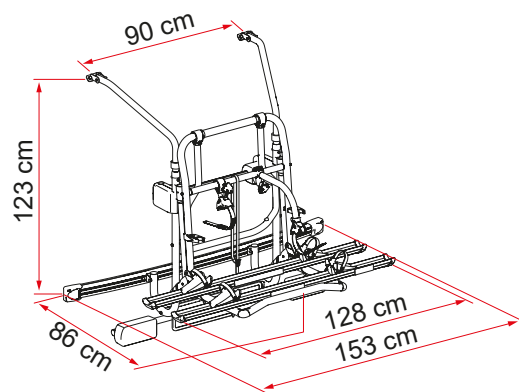


01 Övre formade fästen
Som anpassar sig till fordonet

02 Fällbar hylla
Sänks 77 cm för att bekvämt lasta och lasta av cyklarna

03 Skenan Rail Premium
Med stödblock för cyklar för däck på upp till 2,8"

04 Bike Block
För en fast blockering av cykeln



Beskrivning	Mercedes V Class Premium Lift E-Bike
Artikelnummer	02095A15A
Färg	Aluminium
Fordon	Skåpbil
Antal cyklar, standard	2
Antal cyklar, max.	2
Max. belastning	60 kg
E-Bike	ja
Placera	baklucka
Vertikal hjulbas	123 cm
Horisontell hjulbas (avstånd mellan fästen)	90 cm
Mått *	153 x 86 x 123 cm
Vikt	20,5 kg
Easy Placera	-
Rail type	Rail Premium
Bike-Block	Pro S 1 / Pro S 3
Avstånd mellan skenor	23 cm
Licence Plate Carrier	●

* med hylla i öppen standardposition och i modeller med minimalt reglerbart axelavstånd

● Standard

○ Tillbehör