

Mercedes V Class Lift E-Bike

GESCHIKT VOOR CAMPERBUSSEN



VOOR 2 FIETSEN / 2 E-BIKE

Versie voor 2 E-bikes van de klasse V Premium, met kantelgoot die 77 cm omlaag kan worden gebracht. Compleet met kenteken lichtbalk.

SPECIFICATIES:

- Kan de deur worden geopend met de fietsendrager zonder fietsen
- Telescopische goot van roestvrij staal AISI 304 en aluminium 6060



01



03



02



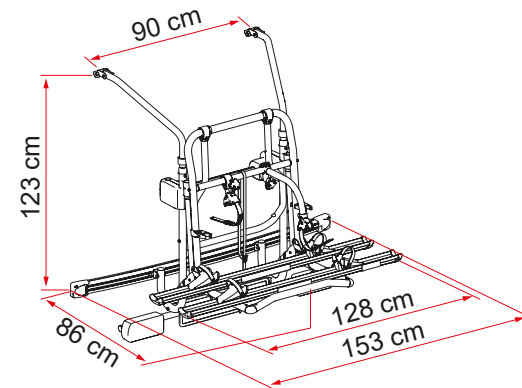
04

01 Bovenste gevormde beugels
om op het voertuig te passen

02 Kantelbaar legbord
Gaat 77 cm omlaag om de fietsen te laden en te lossen

03 Rail Premium goot
Met fietssteunblok voor banden tot 2,8"

04 Bike-Block
Om de fiets veilig vast te zetten



Omschrijving	Mercedes V Class Premium Lift E-Bike
Code	02095A15A
Kleur	Aluminium
Voertuig	Camperbus
Rails standaard	2
Rails max.	2
Max. draagvermogen	60 kg
E-Bike	ja
Montage	achterklep
Verticale wielbasis	123 cm
Horizontale wielbasis	90 cm
Afmeting *	153 x 86 x 123 cm
Gewicht	20,5 kg
Easy Position	-
Rail	Rail Premium
Bike-Block	Pro S 1 / Pro S 3
Afstand tussen Rail	23 cm
Licence Plate Carrier	●

● Standaard ○ Optie

* met plank in standaard open positie en bij modellen met minimaal instelbare wielbasis