

# Mercedes V Class Lift E-Bike

GEEIGNET FÜR CAMPINGBUSSE



FÜR 2 FAHRRÄDER / 2 E-BIKE

Version für 2 E-Bikes des V Class Premium, mit schwingendem Auflagebügel, der sich um 77 cm absenkt. Einschließlich zusätzlichem Kennzeichenhalter mit Beleuchtung.

## EIGENSCHAFTEN:

- Kann die Heckklappe mit angebautem Fahrradträger (ohne Fahrräder) geöffnet werden
- Teleskopischer Auflagebügel aus Edelstahl AISI 304 und Aluminium 6060



01



03



02



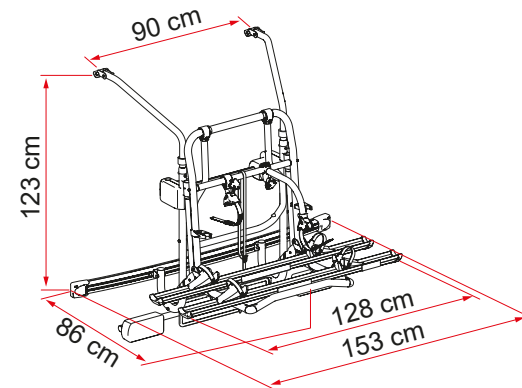
04

**01 Speziell geformte obere Halterungen**  
zum Anpassen an das Fahrzeug

**02 Schwingauflagebügel**  
Lässt sich um 77 cm absenken, um die Fahrräder auf- und abzuladen

**03 Rail Premium-Schiene**  
Mit Fahrrad-Stützblock für Reifen bis 2,8"

**04 Bike Block**  
Für die stabile Befestigung des Fahrrads



Beschreibung	Mercedes V Class Premium Lift E-Bike
Art.-Nr.	02095A15A
Farbe	Aluminium
Fahrzeug	Campingbus
Anzahl Fahrräder (Standard)	2
Anzahl Fahrräder (max.)	2
Maximale Tragkraft	60 kg
E-Bike	ja
Montage	Heckklappe
Vertikaler Radstand	123 cm
Horizontaler Radstand	90 cm
Abmessungen *	153 x 86 x 123 cm
Gewicht	20,5 kg
Easy Position	-
Schiene	Rail Premium
Bike-Block	Pro S 1 / Pro S 3
Schienenabstand (Max. Anzahl Räder)	23 cm
Licence Plate Carrier	●

● Serienmäßig    ○ Als Zubehör erhältlich

\* Mit Auflagebügel in offener Standardposition und in Modellen mit minimalem einstellbarem Abstand