

Mercedes V Class Lift E-Bike

CONÇUS POUR MINI-VANS



POUR 2 VÉLOS / 2 VÉLOS ÉLECTRIQUES

Version pour 2 vélos E-Bike de V Class premium, avec structure porte-rails basculante descendant de 77 cm. Livré avec support de plaque d'immatriculation avec feux de signalisation.

CARACTÉRISTIQUES :

- Permet l'ouverture du hayon même quand le porte-vélo est monté mais sans les vélos
- Structure porte-rails télescopique en inox AISI 304 et aluminium 6060



01 Fixation supérieures

Pour une meilleure adaptation au véhicule

02 Structure porte-rails basculante

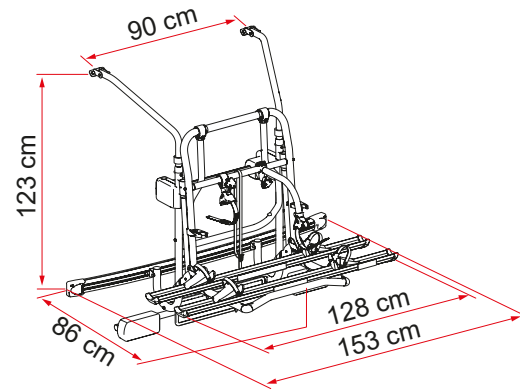
Descend de 77 cm pour charger et décharger les vélos

03 Rail Premium

Avec dispositif de blocage pour des pneus allant jusqu'à 2,8"

04 Bike-Block

Pour un vélo solidement attaché



Description	Mercedes V Class Premium Lift E-Bike
Référence	02095A15A
Coloris	Aluminium
Véhicule	Mini-van
Vélos transportés standard	2
Vélos transportés max	2
Charge max	60 kg
E-Bike	ja
Installation	Hayon
Empattement vertical	123 cm
Empattement horizontal (pattes)	90 cm
Dimensions*	153 x 86 x 123 cm
Poids	20,5 kg
Easy Position	-
Rail	Rail Premium
Bike-Block	Pro S 1 / Pro S 3
Distance entre les rails	23 cm
Licence Plate Carrier	●

● De série

○ En option

* avec structure porte-rails en position ouverte standard et dans les modèles à entraxe réglable minimal