

# Lift 77

GEEIGNET FÜR REISEMOBILE



FÜR 2 BIS 4 FAHRRÄDER / 2 E-BIKE

Eines der praktischsten Modelle: Das Regal lässt sich um 77 cm absenken, so dass die Fahrräder mühelos ein- und ausgeladen werden können.

## EIGENSCHAFTEN:

- Der Schwingauflagebügel kann um bis zu 77 cm abgesenkt werden
- Flexible Höhenverstellung
- Verkürzbare Manövrierstange mit Magnetkupplung für manuelle Ausführung
- 12V-Stromversorgung für die motorisierte Version

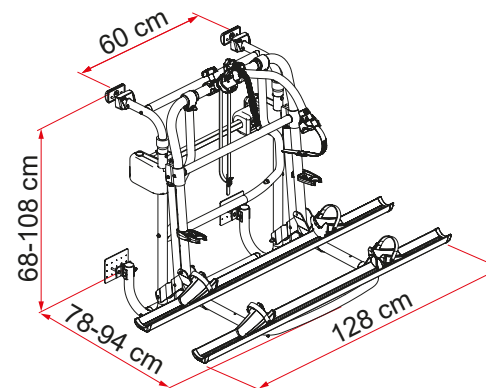


**O1 Kurbel**  
Mit Magnethaken und kürzbar

**O2 Bike-Block**  
Für die stabile Befestigung des Fahrrads

**O3 Schwingauflagebügel**  
Lässt sich um 77 cm absenken, um die Fahrräder auf- und abzuladen

**O4 Spannungsgurt**  
zum Anheben und Absenken des Auflagebügels



Beschreibung	Lift 77
Art.-Nr.	02096-43-
Farbe	Aluminium
Montage	
Fahrzeug	Reisemobil
<b>Technische Eigenschaften</b>	
Anzahl Fahrräder (Standard)	2
Anzahl Fahrräder (max.)	4
Maximale Tragkraft	60 kg
E-Bike	ja
Montage	Rückwand
Vertikaler Radstand	68 - 108 cm
Horizontaler Radstand	60 cm
Abmessungen *	128 x 78 x 68 cm
Gewicht	17,0 kg
Easy Position	●
Schiene	Premium
Bike-Block	Pro 1 / Pro 3
Schienenabstand (Max. Anzahl Räder)	15 cm

● Serienmäßig    ● Als Zubehör erhältlich

\* Mit Auflagebügel in offener Standardposition und in Modellen mit minimalem einstellbarem Abstand