

Lift 77

ADATTO A CAMPER



DA 2 A 4 BICI / 2 E-BIKE

Uno dei modelli più pratici da utilizzare: la mensola si abbassa di 77 cm per caricare e scaricare senza fatica le biciclette.

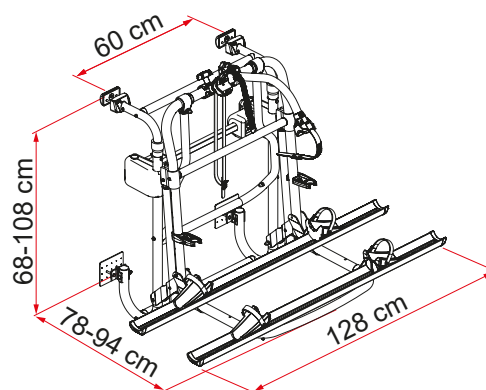
CARATTERISTICHE:

- Mensola basculante che si abbassa di 77 cm
- Struttura regolabile in altezza
- Asta di manovra accorciabile con aggancio magnetico per versione manuale
- Alimentazione a 12V per versione motorizzata



- O1 Asta di manovra**
Con aggancio magnetico e accorciabile
- O2 Bike-Block**
Per bloccare saldamente le bici

- O3 Mensola Basculante**
Si abbassa di 77 cm per caricare e scaricare le bici
- O4 Cinghia di tensionamento**
Per permettere la salita e la discesa della mensola



Descrizione	Lift 77
Codice	02096-43-
Colore	Alluminio
Installazione	
Veicolo	Camper
Caratteristiche tecniche	
Bici Standard	2
Bici Max	4
Portata Max	60 kg
E-Bike	si
Montaggio	parete posteriore
Interasse verticale	68 - 108 cm
Interasse staffe	60 cm
Dimensioni *	128 x 78 x 68 cm
Peso	17,0 kg
Easy Position	●
Canalina	Premium
Bike-Block	Pro 1 / Pro 3
Distanza tra le canaline	15 cm

● Di serie ● Optional

* con mensola in posizione standard aperta e nei modelli con interasse regolabile minimo