

Frame Sprinter

GESCHIKT VOOR BESTELBUSJES



Nieuw beheer voor de Carry-Bikes van de serie Frame. Bestaande uit een fietsendrager en een Frame Kit, die afzonderlijk kunnen worden aangeschaft.

Voor Mercedes Sprinter ≥ 2018 hoog dak en super verhoogd dak, staat de montage van de goot op 3 standen toe; standaard, gemiddeld en laag.

SPECIFICATIES:

- Roestvrijstalen AISI 304 rek
- De geometrische configuratie van de Carry-Bike maakt het mogelijk de achterdeur van het voertuig te openen, zelfs met de fietsen gemonteerd
- Mogelijkheid om een Deluxe ladder op de linker achterklep te monteren



01 Rail Plus
Nieuw ontwerp voor grotere torsie- en buigsterkte

02 Kit Frame
Roestvrij stalen frame, verkrijgbaar in 3 verschillende modellen



03 Beveiligde bevestiging
Benut de scharnieren van het voertuig

04 Roestvrijstalen rek
Voor het vervoeren van 3 standaard fietsen of 2 E-Bikes

SAMENSTELLING

Kit Frame Crafter

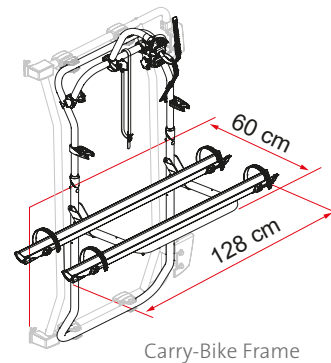


+

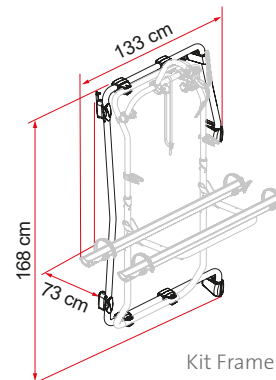
Carry-Bike Frame



Carry-Bike Frame Sprinter



Carry-Bike Frame



Kit Frame

Omschrijving	Carry-Bike Frame	Kit Frame Sprinter
Code	02096-35- / 02096-35A	08753-02-
Kleur	Alluminio / Deep Black	Roestvrij staal
Installatie		
Voertuig	Bestelbusje	Bestelbusje
Technische eigenschappen		
Rails standaard	2	-
Rails max.	3	-
Max. draagvermogen	50 kg	-
E-Bike	si	-
Montage	Dubbele deur	-
Verticale wielbasis	-	168 cm
Gewicht	9,4 kg	9,5 kg
Rail	Rail Premium	-
Bike-Block	Pro S D1 / Pro S D1	-
Afstand tussen Rail	23 cm	-
Licence Plate Carrier	●	-

● Standaard ○ Optie