

Frame Sprinter

ADECUADO PARA FURGONETAS



PARA 2 BICICLETA ELÉCTRICA O 3 BICIS STANDARD

Composición modular para los Carry-Bike de la serie Frame. Un único portabicicletas y un Kit Frame, que se pueden comprar por separado. Para Mercedes Sprinter ≥ 2018 - techo alto y techo superalto, permite montar la repisa en 3 posiciones: estándar, media y baja.

CARACTERÍSTICAS:

- Repisa de acero inoxidable AISI 304
- La configuración geométrica del Carry-Bike permite abrir el portón trasero del vehículo incluso con las bicicletas montadas
- Posibilidad de montar una escalera Deluxe en la puerta trasera izquierda



01 Rail Plus
Nuevo diseño para una mayor resistencia a la torsión y a la flexión

02 Kit Frame
Estructura de acero inoxidable, 3 diferentes modelos disponibles



03 Fijación segura
Uso de las bisagras del vehículo

04 Repisa de acero inoxidable
Para soportar hasta 3 bicicletas estándar o 2 E-Bikes

COMPOSICIÓN

Kit Frame Crafter



+

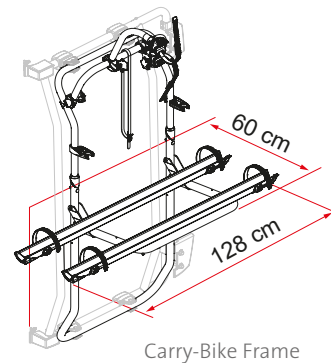
Carry-Bike Frame



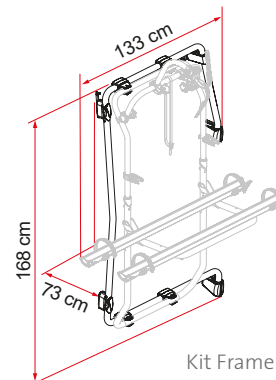
Carry-Bike Frame Sprinter



E-Bike



Carry-Bike Frame



Kit Frame

Descripción	Carry-Bike Frame	Kit Frame Sprinter
Código	02096-35- / 02096-35A	08753-02-
Color	Alluminio / Deep Black	Acero inoxidable
Instalación		
Vehículo	Furgoneta	Furgoneta
Características técnicas		
Bicis transportadas de serie	2	-
Bicis transportadas max	3	-
Carga max	50 kg	-
E-Bike	si	-
Montaje	Doble puerta trasera	-
Distancia entre ejes vertical	-	168 cm
Peso	9,4 kg	9,5 kg
Canalina	Rail Premium	-
Bike-Block	Pro S D1 / Pro S D1	-
Distancia entre las canalinas	23 cm	-
Licence Plate Carrier	●	-

● Suministrado de serie

○ Opcional