

Frame Sprinter

ADATTO A FURGONATI



PER 2 E-BIKE O 3 BICICLETTE STANDARD

Nuova gestione per i Carry-Bike della serie Frame. Composto da un portabici e da un Kit Frame, acquistabili separatamente. Per Mercedes Sprinter ≥ 2018 tetto alto e tetto super rialzato, permette il montaggio della mensola in 3 posizioni: standard, media e bassa.

CARATTERISTICHE:

- Mensola in acciaio inox AISI 304
- La configurazione geometrica del Carry-Bike permette l'apertura della porta posteriore del veicolo anche con le bici montate
- Possibilità di montaggio di una scaletta Deluxe sul portellone di sinistra



01 Canalina Rail Plus
Nuovo design per una maggior resistenza alla torsione e flessione

03 Fissaggio sicuro
Sfruttando le cerniere del veicolo

02 Kit Frame
Struttura in acciaio inox, disponibile in 3 differenti modelli

04 Mensola in acciaio inox
Per sostenere fino a 3 bici standard o 2 E-Bike

COMPOSIZIONE

Kit Frame Crafter



+

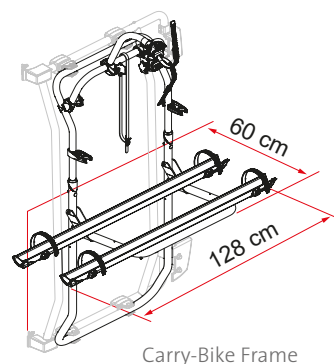
Carry-Bike Frame



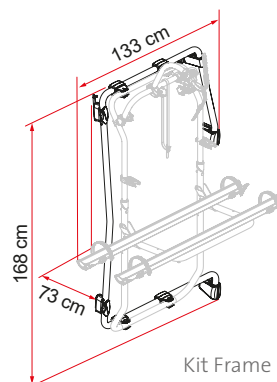
Carry-Bike Frame Sprinter



E-Bike



Carry-Bike Frame



Kit Frame

| Descrizione | Carry-Bike Frame | Kit Frame Sprinter |
|--------------------------|-------------------------|--------------------|
| Codice | 02096-35- / 02096-35A | 08753-02- |
| Colore | Alluminio / Deep Black | Acciaio inox |
| Installazione | | |
| Veicolo | Furgonato | Furgonato |
| Caratteristiche tecniche | | |
| Bici Standard | 2 | - |
| Bici Max | 3 | - |
| Portata Max | 50 kg | - |
| E-Bike | si | - |
| Montaggio | doppia porta posteriore | - |
| Interasse verticale | - | 168 cm |
| Peso | 9,4 kg | 9,5 kg |
| Canalina | Rail Premium | - |
| Bike-Block | Pro S D1 / Pro S D1 | - |
| Distanza tra le canaline | 23 cm | - |
| Licence Plate Carrier | ● | - |

● Di serie

○ Optional