

Frame Ducato

GESCHIKT VOOR BESTELBUSJES



VOOR 2 E-BIKES OF 3 GEWONE FIETSEN

Nieuw beheer voor de Carry-Bikes van de serie Frame. Bestaande uit een fietsendrager en een Frame Kit, die afzonderlijk kunnen worden aangeschaft. Voor Fiat Ducato, Citroën Jumper, Peugeot Boxer, staat de montage van de goot op 3 standen toe; standaard, gemiddeld en laag. Ook geschikt voor voertuigen met ruiten die uitsteken.

SPECIFICATIES:

- Roestvrijstalen AISI 304 rek
- De geometrische configuratie van de Carry-Bike maakt het mogelijk de achterdeur van het voertuig te openen, zelfs met de fietsen gemonteerd
- Mogelijkheid om een Deluxe ladder op de linker achterklep te monteren



01 Rail Plus
Nieuw ontwerp voor grotere torsie- en buigsterkte

02 Kit Frame
Roestvrij stalen frame, verkrijgbaar in 3 verschillende modellen



03 Beveiligde bevestiging
Benut de scharnieren van het voertuig

04 Roestvrijstalen rek
Voor het vervoeren of 3 standaard fietsen of 2 E-Bikes

SAMENSTELLING

Kit Frame Ducato



+

Carry-Bike Frame

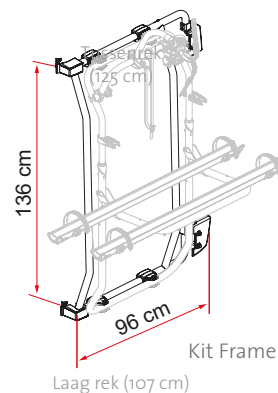
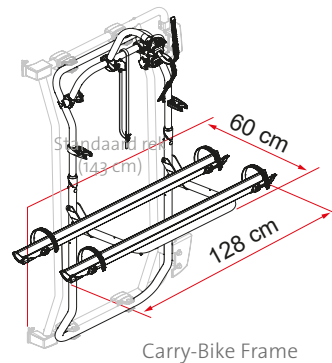


=

Carry-Bike Frame Ducato



E-Bike



Omschrijving	Carry-Bike Frame	Kit Frame Ducato
Code	02096-35- / 02096-35A	08753-01-
Kleur	Alluminio / Deep Black	Roestvrij staal
Installatie		
Voertuig	Bestelbusje	Bestelbusje
Technische eigenschappen		
Rails standaard	2	-
Rails max.	3	-
Max. draagvermogen	50 kg	-
E-Bike	si	-
Montage	Dubbele deur	-
Verticale wielbasis	-	136 cm
Gewicht	9,4 kg	10,8 kg
Rail	Rail Premium	-
Bike-Block	Pro S D1 / Pro S D1	-
Afstand tussen Rail	23 cm	-
Licence Plate Carrier	●	-

● Standaard ○ Optie