

# Frame Ducato

GEEIGNET FÜR KASTENWAGEN



FÜR 2 E-BIKES ODER 3 STANDARD-FAHRRÄDER

Neue Handhabung für die Carry-Bike Frame Serie.

Bestehend aus einem Fahrradträger und einem Kit Frame, das separat erworben werden kann.

Für Fiat Ducato, Citroën Jumper, Peugeot Boxer. Ermöglicht die Montage der Auflagebügel in 3 Positionen: Standard, in der Mitte und unten. - Auch für Fahrzeuge mit vorstehenden Scheiben geeignet.

## EIGENSCHAFTEN:

- Auflagebügel aus Edelstahl AISI 304
- Die geometrische Ausrichtung des Carry-Bike ermöglicht die Öffnung der Fahrzeughecktür auch mit Fahrrädern beladen
- Deluxe-Leiter kann an der linken Hecktür montiert werden



- 01 Rail Plus**  
Neues Design für höhere Torsions- und Biegefestigkeit

- 02 Kit Frame**  
Gestell aus rostfreiem Stahl, erhältlich in 3 verschiedenen Modellen



- 03 Sichere Befestigung**  
Unter Nutzung der Scharniere des Fahrzeuges

- 04 Auflagebügel aus Edelstahl**  
Zur Aufnahme von bis zu 3 Standard-Fahrrädern oder 2 E-Bikes

## KOMBINATION

Kit Frame Ducato



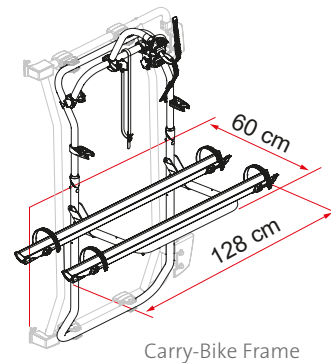
+

Carry-Bike Frame

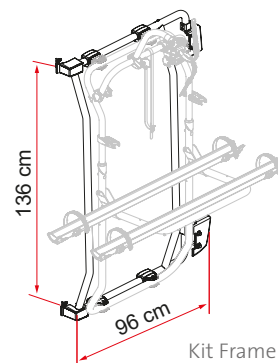


=

Carry-Bike-Frame-Ducato-completo



Carry-Bike Frame



Kit Frame

Beschreibung	Carry-Bike Frame	Kit Frame Ducato
Art.-Nr.	02096-35- / 02096-35A	08753-03-
Farbe	Aluminium / Deep Black	Rostfreier Stahl
Montage		
Fahrzeug	Kastenwagen	Kastenwagen
Technische Eigenschaften		
Anzahl Fahrräder (Standard)	2	-
Anzahl Fahrräder (max.)	3	-
Maximale Tragkraft	50 kg	-
E-Bike	si	-
Montage	Doppelte Hecktür	-
Vertikaler Radstand	-	136 cm
Gewicht	9,4 kg	10,8 kg
Schiene	Rail Premium	-
Bike-Block	Pro S D1 / Pro S D1	-
Schienenabstand (Max. Anzahl Räder)	23 cm	-
Licence Plate Carrier	●	-

● Serienmäßig    ● Als Zubehör erhältlich