

# Frame Crafter

LÄMPLIG FÖR PLÅTISAR



FÖR 2 ELCYKLAR ELLER 3 VANLIGA CYKLAR

Ny hantering för Carry-Bike i serien Frame. En cykelhållare och en olika ram för varje fordonstyp, som kan köpas separat. För VW Crafter II gen. och MAN TGE. Tillåter montering av hyllan i 3 lägen: standard, mellanläge, och lågt.

## EGENSKAPER:

- Hylla i rostfritt stål AISI 304
- Den geometriska konfigurationen av Carry-Bike gör det möjligt att öppna fordonets bakdörr även när cyklarna är installerade
- Möjlighet att montera en Deluxe-stege på vänster baklucka



### 01 Skenan Rail Plus

Ny design för bättre motståndskraft mot vridning och böjning

### 03 Säkert fäste

Genom att utnyttja gångjärnen på fordonet

### 02 Kit Frame

Ram i rostfritt stål, finns i tre olika modeller

### 04 Hylla i rostfritt stål

För att stödja upp till 3 standardcyklar eller 2 E-Bike

## SAMMANSÄTTNING

Kit Frame Crafter



+

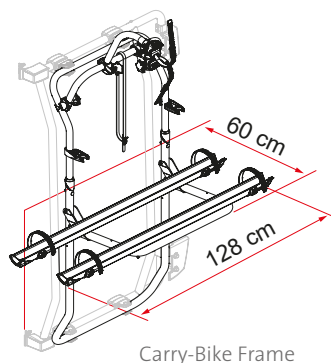
Carry-Bike Frame



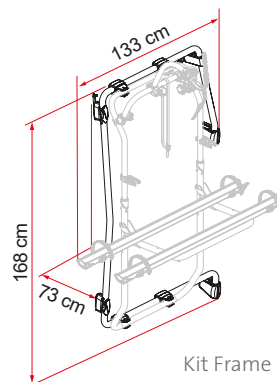
Carry-Bike Frame Crafter



E-Bike



Carry-Bike Frame



Kit Frame

Beskrivning	Carry-Bike Frame	Kit Frame Crafter
Art.-Nr.	02096-35- / 02096-35A	08753-03-
Färg	Alluminio / Deep Black	Rostfritt stål
Installation		
Fordon	Plåtis	Plåtis
Tekniska funktioner		
Antal cyklar, standard	2	-
Antal cyklar, max.	3	-
Max. belastning	50 kg	-
E-Bike	si	-
Placera	dubbla bakdörrar	-
Vertikal hjulbas	-	168 cm
Vikt	9,4 kg	9,5 kg
Rail type	Rail Premium	-
Bike-Block	Pro S D1 / Pro S D1	-
Avstånd mellan skenor	23 cm	-
Licence Plate Carrier	●	-

● Standard

● Tillbehör