

Frame Crafter

GESCHIKT VOOR BESTELBUSJES



Nieuw beheer voor de Carry-Bikes van de serie Frame. Bestaande uit een fietsendrager en een Frame Kit, die afzonderlijk kunnen worden aangeschaft. Voor VW Crafter II gen. en MAN TGE. staat de montage van de goot op 3 standen toe; standaard, gemiddeld en laag.

SPECIFICATIES:

- Roestvrijstalen AISI 304 rek
- De geometrische configuratie van de Carry-Bike maakt het mogelijk de achterdeur van het voertuig te openen, zelfs met de fietsen gemonteerd
- Mogelijkheid om een Deluxe ladder op de linker achterklep te monteren



- 01 Rail Plus**
Nieuw ontwerp voor grotere torsie- en buigsterkte

- 02 Kit Frame**
Roestvrij stalen frame, verkrijgbaar in 3 verschillende modellen



- 03 Beveiligde bevestiging**
Benut de scharnieren van het voertuig

- 04 Roestvrijstalen rek**
Voor het vervoeren van 3 standaard fietsen of 2 E-Bikes

Kit Frame Crafter



+

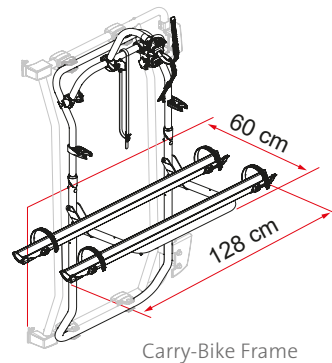
Carry-Bike Frame



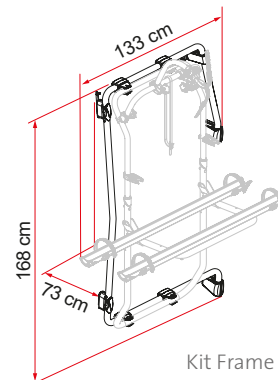
Carry-Bike Frame Crafter



E-Bike



Carry-Bike Frame



Kit Frame

Omschrijving	Carry-Bike Frame	Kit Frame Crafter
Code	02096-35- / 02096-35A	08753-03-
Kleur	Alluminio / Deep Black	Roestvrij staal
Installatie		
Voertuig	Bestelbusje	Bestelbusje
Technische eigenschappen		
Rails standaard	2	-
Rails max.	3	-
Max. draagvermogen	50 kg	-
E-Bike	si	-
Montage	Dubbele deur	-
Verticale wielbasis	-	168 cm
Gewicht	9,4 kg	9,5 kg
Rail	Rail Premium	-
Bike-Block	Pro S D1 / Pro S D1	-
Afstand tussen Rail	23 cm	-
Licence Plate Carrier	●	-

● Standaard ○ Optie