

Ford Custom

LÄMPLIG FÖR SKÅPBILAR



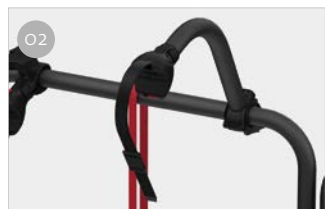
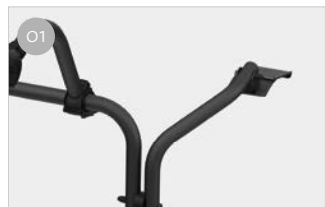
FRÅN 2 TILL 3 CYKLAR

För fordon med en enda baklucka och även för modeller med uppfällbart tak.

Den sitter mot den nedre delen av bakluckan tack vare den kalandrerade profilen som följer fordonets form.

EGENSKAPER:

- Kan du öppna av bakluckan med cykelhållaren monterad utan cyklar
- Aluminiumhylla 6060

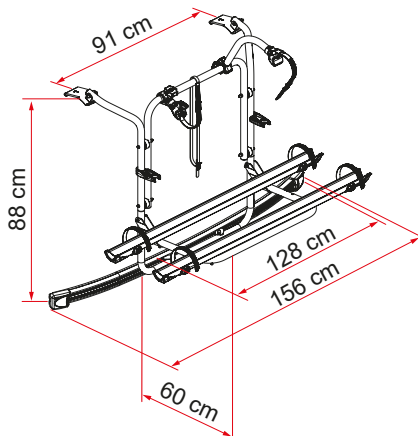


01 Övre formade fästen
Som anpassar sig till fordonet

02 Bike Block
För en fast blockering av cykeln

03 Skenan Rail Plus
Ny design för bättre motståndskraft mot vridning och böjning

04 Kalendrerad nedre stång
för bättre vidhäftning till bakluckan



Beskrivning	Ford Custom
Artikelnummer	02096-06A
Färg	Deep Black
Fordon	Skåpbil
Antal cyklar, standard	2
Antal cyklar, max.	3
Max. belastning	50 kg
E-Bike	ja
Placera	baklucka
Vertikal hjulbas	88 cm
Horisontell hjulbas (avstånd mellan fästen)	91 cm
Mått *	156 x 60 x 88 cm
Vikt	8,6 kg
Easy Placera	●
Rail type	Rail Plus
Bike-Block	Pro 1 / Pro 3
Avstånd mellan skenor	15 cm
Licence Plate Carrier	○

* med hylla i öppen standardposition och i modeller med minimalt reglerbart axelavstånd

● Standard

○ Tillbehör