

# Ford Custom

GESCHIKT VOOR CAMPERBUSSEN



VOOR 2 TOT 3 FIETSEN

Voor voertuigen met een enkele achterklep en ook voor modellen met een vouwdak.

Past perfect op de onderzijde van de achterklep dankzij een gekarteld profiel dat de vorm van het voertuig volgt.

## SPECIFICATIES:

- Kan de deur worden geopend met de fietsendrager zonder fietsen
- Aluminium plank 6060

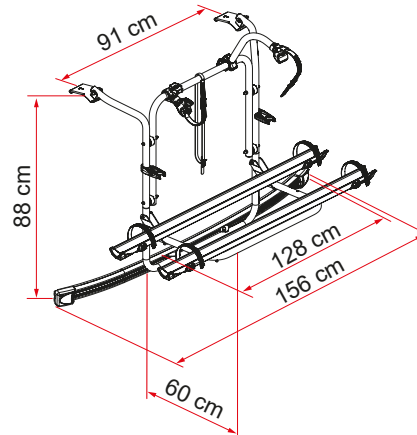


**01 Bovenste gevormde beugels**  
om op het voertuig te passen

**03 Rail Plus**  
Nieuw ontwerp voor grotere torsie- en buigsterkte

**02 Bike-Block**  
Om de fiets veilig vast te zetten

**04 Gekartelde onderste balk**  
Voor een betere hechting aan de achterklep



Omschrijving	Ford Custom
Code	02096-06A
Kleur	Deep Black
Voertuig	Camperbus
Rails standaard	2
Rails max.	3
Max. draagvermogen	50 kg
E-Bike	ja
Montage	achterklep
Verticale wielbasis	88 cm
Horizontale wielbasis	91 cm
Afmeting *	156 x 60 x 88 cm
Gewicht	8,6 kg
Easy Position	●
Rail	Rail Plus
Bike-Block	Pro 1 / Pro 3
Afstand tussen Rail	15 cm
Licence Plate Carrier	○

● Standaard ○ Optie

\* met plank in standaard open positie en bij modellen met minimaal instelbare wielbasis