

Ford Custom

CONÇU POUR MINI-VANS



DE 2 À 3 VÉLO

Pour les véhicules avec une seule porte et aussi pour les modèles avec toit relevable.
Adhère parfaitement à la porte grâce au profil calandré qui épouse les formes du véhicule.

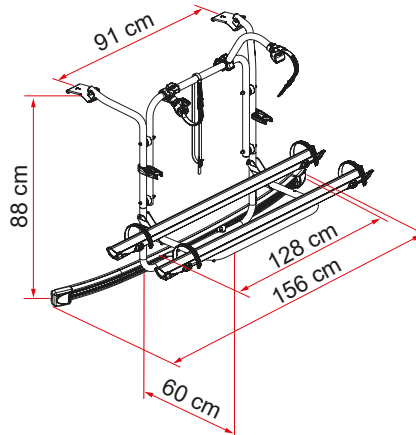
CARACTÉRISTIQUES :

- Permet à l'ouverture du hayon même quand le porte-vélo est monté mais sans les vélos
- Structure porte-rails en aluminium 6060



- 01 Fixation supérieures**
Pour une meilleure adaptation au véhicule
- 02 Bike-Block**
Pour un vélo solidement attaché

- 03 Rail Plus**
Nouveau design pour une résistance accrue à la torsion et à la flexion
- 04 Barre inférieure calandrée**
Pour une meilleure fixation à la porte



Description	Ford Custom
Référence	02096-06A
Coloris	Deep Black
Véhicule	Mini-van
Vélos transportés standard	2
Vélos transportés max	3
Charge max	50 kg
E-Bike	si
Installation	Hayon
Empattement vertical	88 cm
Empattement horizontal (pattes)	91 cm
Dimensions*	156 x 60 x 88 cm
Poids	8,6 kg
Easy Position	●
Rail	Rail Plus
Bike-Block	Pro 1 / Pro 3
Distance entre les rails	15 cm
Licence Plate Carrier	○

● De série ○ En option

* avec structure porte-rails en position ouverte standard et dans les modèles à entraxe réglable minimal