

# Ford Custom

GEEIGNET FÜR CAMPINGBUSSE



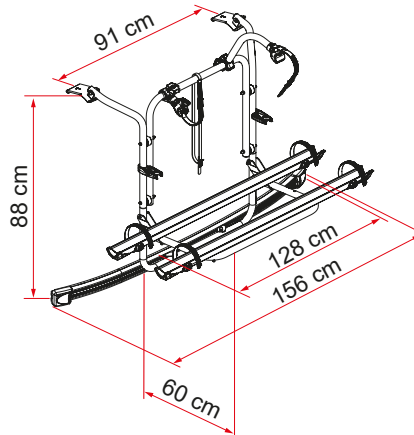
FÜR 2 BIS 3 FAHRRÄDER

Für Fahrzeuge mit einteiliger Hecktür und auch für Modelle mit Aufstelldach.

Das kalandrierte Profil, das der Form des Fahrzeugs folgt, sorgt für eine optimale Haftung am unteren Teil der Heckklappe.

## EIGENSCHAFTEN:

- Kann die Heckklappe mit angebautem Fahrradträger (ohne Fahrräder) geöffnet werden
- Auflagebügel aus Aluminium 6060



**01** Speziell geformte obere Halterungen zum Anpassen an das Fahrzeug

**03** Rail Plus  
Neues Design für höhere Torsions- und Biegefestigkeit

**02** Bike Block  
Für die stabile Befestigung des Fahrrads

**04** Kalandrierte untere Leiste für eine bessere Haftung an der Heckklappe

Beschreibung	Ford Custom
Art.-Nr.	02096-06A
Farbe	Deep Black
Fahrzeug	Campingbus
Anzahl Fahrräder (Standard)	2
Anzahl Fahrräder (max.)	3
Maximale Tragkraft	50 kg
E-Bike	si
Montage	Heckklappe
Vertikaler Radstand	88 cm
Horizontaler Radstand	91 cm
Abmessungen *	156 x 60 x 88 cm
Gewicht	8,6 kg
Easy Position	●
Schiene	Rail Plus
Bike-Block	Pro 1 / Pro 3
Schienenabstand (Max. Anzahl Räder)	15 cm
Licence Plate Carrier	○

● Serienmäßig ○ Als Zubehör erhältlich

\* Mit Auflagebügel in offener Standardposition und in Modellen mit minimalem einstellbarem Abstand