

Ford Custom

ADATTO A MINIVAN

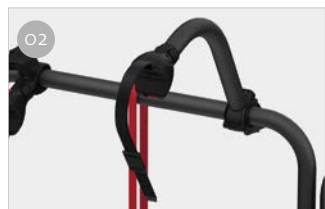
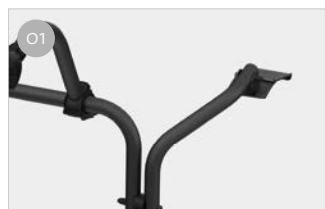


DA 2 A 3 BICI

Per veicoli con portellone unico e anche per modelli con tetto a soffietto. Aderisce alla parte inferiore del portellone grazie al profilo calandrato che segue la sagoma del veicolo.

CARATTERISTICHE:

- Permette l'apertura del portellone con il portabici montato, senza biciclette
- Mensola in alluminio 6060

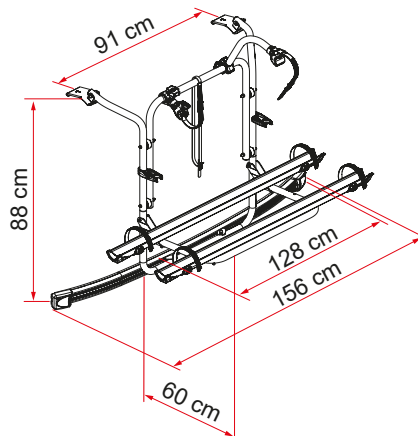


01 Staffe sagomate superiori
Per adattarsi al veicolo

03 Canalina Rail Plus
Nuovo design per una maggior resistenza alla torsione e flessione

02 Bike Block
Per bloccare saldamente la bici

04 Barra inferiore calandrata
Per una maggiore adesione al portellone



Descrizione	Ford Custom
Codice	02096-06A
Colore	Deep Black
Veicolo	Minivan
Bici Standard	2
Bici Max	3
Portata Max	50 kg
E-Bike	si
Montaggio	portellone posteriore
Interasse verticale	88 cm
Interasse staffe	91 cm
Dimensioni *	156 x 60 x 88 cm
Peso	8,6 kg
Easy Position	●
Canalina	Rail Plus
Bike-Block	Pro 1 / Pro 3
Distanza tra le canaline	15 cm
Licence Plate Carrier	●

● Di serie ● Optional

* con mensola in posizione standard aperta e nei modelli con interasse regolabile minimo