

DJ Transit

CONÇU POUR FOURGONS TRANSIT



POUR 2 VÉLOS

Ce Carry-Bike est constitué par l'achat séparé du porte-vélo et des barres de fixation, spécialement conçu pour le véhicule Ford Transit ≥ 14.

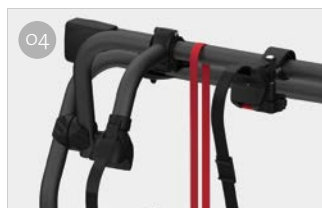
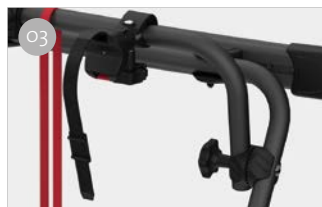
CARACTÉRISTIQUES :

- Structure porte-rails en aluminium 6060
- Possibilité de montage sur une échelle de toit Deluxe sur la porte arrière gauche
- La version en aluminium anodisé est également disponible



01 Rail Quick Pro
Pour un blocage sûr et rapide de la roue au rail

02 Fixing Bar
Pour un montage facilité et sûr



03 Support Bike-Block
Réglable, pour faciliter la fixation aux vélos

04 Bike-Block
Pour un vélo solidement attaché

COMPOSITION

Kit Bars DJ



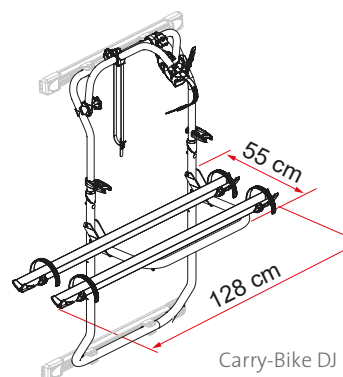
+

Carry-Bike DJ

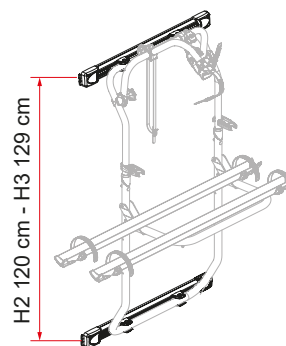


=

Carry-Bike DJ Transit



Carry-Bike DJ



Kit Bars DJ

Description	Kit Bars DJ Transit ≥ 14	Carry-Bike DJ
Référence	08754-04- / 08754-04A	02096-26- / 02096-26A
Coloris	Aluminium / Deep Black	Aluminium / Deep Black
Installation		
Véhicule	Fourgon	Fourgon
Caractéristiques techniques		
Vélos transportés standard	-	2
Vélos transportés max	-	2
Charge max	-	35 kg
Installation	-	Deux portes arrière
Empattement vertical	H2 120 cm / H3 129 cm	-
Poids	2,6 kg	7,8 kg
Rail	-	Rail Quick Pro
Bike-Block	-	Pro 1 / Pro 3
Distance entre les rails	-	23 cm
Licence Plate Carrier	-	●

● De série

○ En option