

# DJ Sprinter / Crafter

LÄMPLIG FÖR PLÅTISAR SPRINTER, CRAFTER



FÖR 2 VANLIGA CYKLAR

Denna Carry-Bike består av en separat cykelhållare och fästbyglar, speciellt utformade för Sprinter  $\geq 06$  / Crafter  $\geq 06 \leq 16$ .

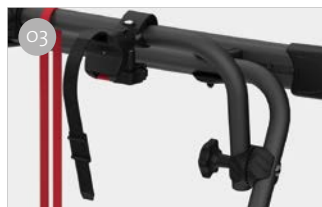
## EGENSKAPER:

- Hylla i aluminium 6060
- Möjlighet att montera en Deluxe-stege på vänster baklucka
- Version i anodiserad aluminium finns också tillgänglig



**01 Skenan Rail Quick Pro**  
För snabb och säker blockering av hjulet till skenan

**02 Fixing Bar**  
För en snabb och säker montering



**03 Bike-Block hållare**  
Justerbar, för enkel fastsättning på cyklar

**04 Bike-Block**  
För en fast blockering av cykeln

## SAMMANSÄTTNING

Kit Bars DJ



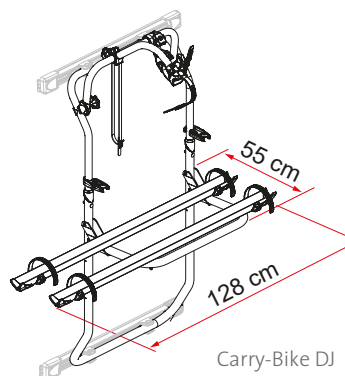
+

Carry-Bike DJ

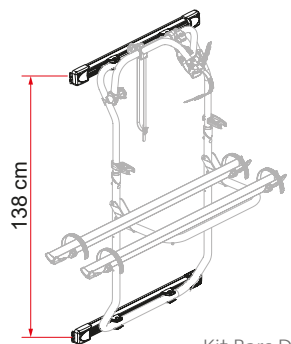


=

Carry-Bike DJ Sprinter / Crafter



Carry-Bike DJ



Kit Bars DJ

Beskrivning	Kit Bars DJ Sprinter $\geq 06$ / Crafter $\geq 06 \leq 16$	Carry-Bike DJ
Artikelnummer	08754-02- / 08754-02A	02096-26- / 02096-26A
Färg	Aluminium / Deep Black	Aluminium / Deep Black
Installation		
Fordon	Plåtis	Plåtis
<b>Tekniska funktioner</b>		
Antal cyklar, standard	-	2
Antal cyklar, max.	-	2
Max. belastning	-	35 kg
Placera	-	dubbla bakdörrar
Vertikal hjulbas	138 cm	-
Vikt	2,6 kg	7,8 kg
Rail type	-	Rail Quick Pro
Bike-Block	-	Pro 1 / Pro 3
Avstånd mellan skenor	-	23 cm
Licence Plate Carrier	-	●

● Standard

○ Tillbehör