

DJ Sprinter / Crafter

GESCHIKT VOOR BESTELBUSJES SPRINTER, CRAFTER

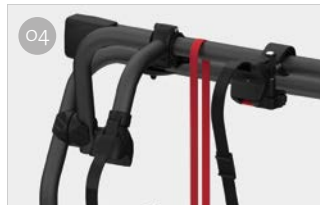
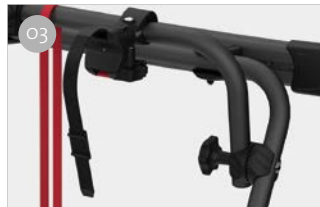


VOOR 2 GEWONE FIETSEN

Deze Carry-Bike wordt samengesteld door de fietsendrager en bevestigingsstangen apart te kopen, speciaal ontworpen voor voertuigen van Sprinter ≥ 06 / Crafter $\geq 06 \leq 16$

SPECIFICATIES:

- Aluminium rek 6060
- Mogelijkheid om een Deluxe ladder op de linker achterklep te monteren
- Versie in geanodiseerd aluminium ook verkrijgbaar



01 Rail Quick Pro goot
Voor een snelle en veilige wielvergrendeling op de wielgoot

02 Fixing Bar
Voor een snelle en veilige montage

03 Bike-Block steun.
Verstelbaar, voor eenvoudige bevestiging aan fietsen

04 Bike-Block
Om de fiets veilig vast te zetten

SAMENSTELLING

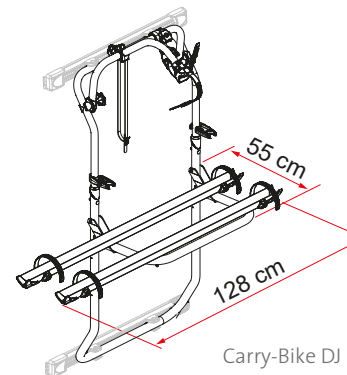
Kit Bars DJ



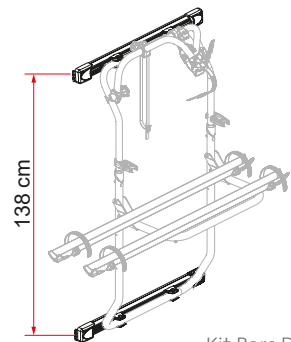
Carry-Bike DJ



Carry-Bike DJ Sprinter / Crafter



Carry-Bike DJ



Kit Bars DJ

Omschrijving	Kit Bars DJ Sprinter ≥ 06 / Crafter $\geq 06 \leq 16$	Carry-Bike DJ
Code	08754-02- / 08754-02A	02096-26- / 02096-26A
Kleur	Aluminium / Deep Black	Aluminium / Deep Black
Installatie		
Voertuig	Bestelbusje	Bestelbusje
Technische specificaties		
Rails standaard	-	2
Rails max.	-	2
Max. draagvermogen	-	35 kg
Montage	-	dubbele deur
Verticale wielbasis	138 cm	-
Gewicht	2,6 kg	7,8 kg
Rail	-	Rail Quick Pro
Bike-Block	-	Pro 1 / Pro 3
Afstand tussen Rail	-	23 cm
Licence Plate Carrier	-	●

● Standaard

○ Optie