

DJ Sprinter / Crafter

APTO PARA FURGONETAS SPRINTER, CRAFTER



PARA 2 BICIS STANDARD

Este portabicicletas se compone comprando el portabicicletas y las barras de fijación por separado, especialmente diseñado para vehículos Sprinter ≥ 06 / Crafter $\geq 06 \leq 16$.

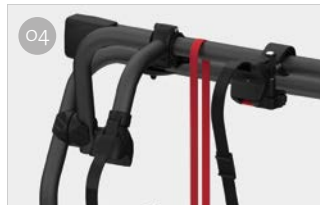
CARACTERÍSTICAS:

- Repisa de aluminio 6060
- Posibilidad de montar una escalera Deluxe en la puerta trasera izquierda
- También disponible en versión de aluminio anodizado



01 Rail Quick Pro
Para bloquear la rueda a la guía de forma rápida y segura

02 Fixing Bar
Para un montaje rápido y seguro



03 Soporte Bike-Block
De altura regulable, para enganchar las bicis con más facilidad

04 Bike-Block
Sistema de sujeción de la bicicleta

COMPOSICIÓN

Kit Bars DJ



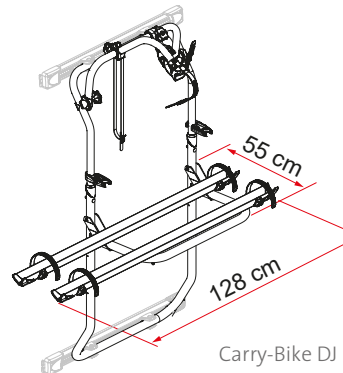
+

Carry-Bike DJ

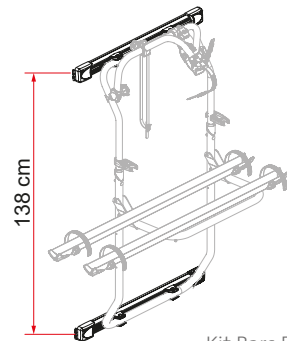


=

Carry-Bike DJ Sprinter / Crafter



Carry-Bike DJ



Kit Bars DJ

Descripción	Kit Bars DJ Sprinter ≥ 06 / Crafter $\geq 06 \leq 16$	Carry-Bike DJ
Código	08754-02- / 08754-02A	02096-26- / 02096-26A
Color	Aluminium / Deep Black	Aluminium / Deep Black
Motaje		
Vehículo	Furgoneta	Furgoneta
Características técnicas		
Bicis transportadas de serie	-	2
Bicis transportadas max	-	2
Carga max	-	35 kg
Montaje	-	Doble puerta trasera
Distancia entre ejes vertical	138 cm	-
Peso	2,6 kg	7,8 kg
Guía	-	Rail Quick Pro
Bike-Block	-	Pro 1 / Pro 3
Distancia entre las guías	-	23 cm
Licence Plate Carrier	-	●

● Suministrado de serie

○ Opcional