

DJ Sprinter / Crafter

GEEIGNET FÜR KASTENWAGEN SPRINTER, CRAFTER

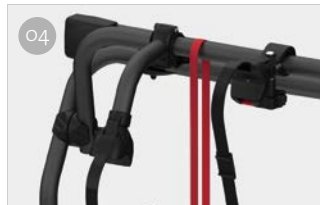
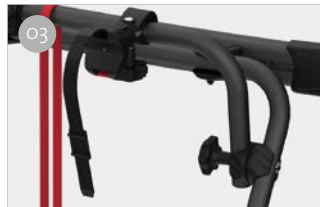


FÜR 2 STANDARD-FAHRRÄDER

Dieses Carry-Bike wird durch den separaten Kauf des Fahrradträgers und der Befestigungsstangen, die speziell für das Fahrzeug Sprinter ≥ 2006 entwickelt wurden, zusammengestellt, und Crafter $\geq 06 \leq 16$.

EIGENSCHAFTEN:

- Auflagebügel aus Aluminium 6060
- Deluxe-Leiter kann an der linken Hecktür montiert werden
- Auch in eloxierter Aluminiumausführung erhältlich



01 Rail Quick Pro-Schiene
Zur schnellen und sicheren Befestigung des Reifens in der Schiene

03 Bike-Block-Support
Verstellbar, zur einfachen Befestigung der Fahrräder

02 Fixing Bar
Für eine schnelle und sichere Montage

04 Bike-Block
Für die stabile Befestigung des Fahrrads

KOMBINATION

Kit Bars DJ



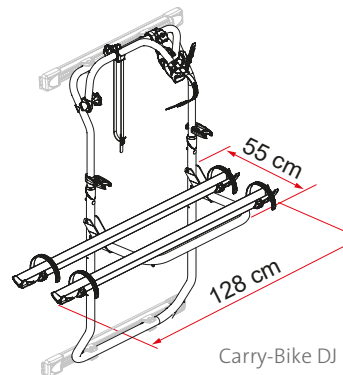
+

Carry-Bike DJ

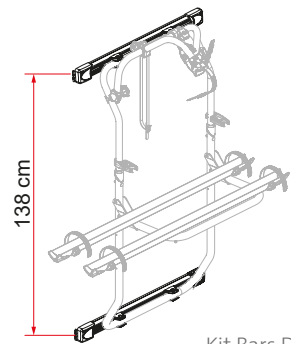


=

Carry-Bike DJ Sprinter / Crafter



Carry-Bike DJ



Kit Bars DJ

Beschreibung	Kit Bars DJ Sprinter ≥ 06 / Crafter $\geq 06 \leq 16$	Carry-Bike DJ
Art.-Nr.	08754-02- / 08754-02A	02096-26- / 02096-26A
Farbe	Aluminium / Deep Black	Aluminium / Deep Black
Montage		
Fahrzeug	Kastenwagen	Kastenwagen
Technische Eigenschaften		
Anzahl Fahrräder (Standard)	-	2
Anzahl Fahrräder (max.)	-	2
Maximale Tragkraft	-	35 kg
Montage	-	Doppelte Hecktür
Vertikaler Radstand	138 cm	-
Gewicht	2,6 kg	7,8 kg
Schiene	-	Rail Quick Pro
Bike-Block	-	Pro 1 / Pro 3
Schienenabstand (Max. Anzahl Räder)	-	23 cm
Licence Plate Carrier	-	○

● Serienmäßig

○ Optional