

DJ Sprinter / Crafter

ADATTI A FURGONATI SPRINTER, CRAFTER

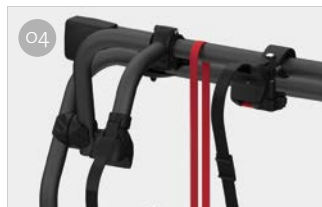
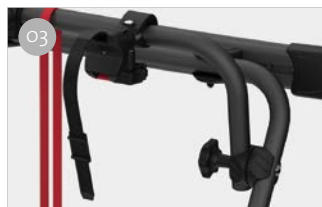


PER 2 BICICLETTE STANDARD

Questo Carry-Bike si compone acquistando separatamente il portabici e le barre di fissaggio, studiate appositamente per i veicoli Sprinter ≥ 06 / Crafter $\geq 06 \leq 16$

CARATTERISTICHE:

- Mensola in alluminio 6060
- Possibilità di montaggio di una scaletta Deluxe sul portellone di sinistra
- Disponibile versione in alluminio anodizzato



01 Canalina Rail Quick Pro
Per il bloccaggio rapido e sicuro della ruota alla canalina

02 Fixing Bar
Per un montaggio veloce e sicuro

03 Supporto Bike-Block
Regolabile, per facilitare l'aggancio alle biciclette

04 Bike-Block
Per bloccare saldamente la bici

COMPOSIZIONE

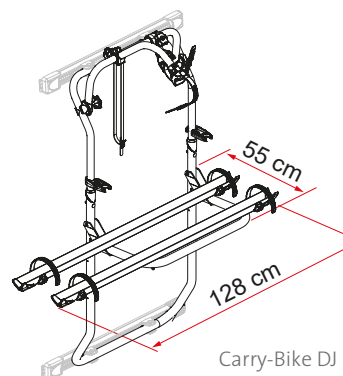
Kit Bars DJ



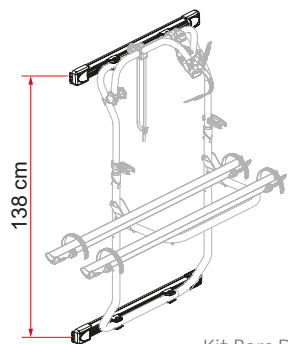
Carry-Bike DJ



Carry-Bike DJ Sprinter / Crafter



Carry-Bike DJ



Kit Bars DJ

Descrizione	Kit Bars DJ Sprinter ≥ 06 / Crafter $\geq 06 \leq 16$	Carry-Bike DJ
Codice	08754-02- / 08754-02A	02096-26- / 02096-26A
Colore	Alluminio / Deep Black	Alluminio / Deep Black
Installazione		
Veicolo	Furgonato	Furgonato
Caratteristiche tecniche		
Bici Standard	-	2
Bici Max	-	2
Portata Max	-	35 kg
Montaggio	-	doppia porta posteriore
Interasse verticale	138 cm	-
Peso	2,6 kg	7,8 kg
Canalina	-	Rail Quick Pro
Bike-Block	-	Pro 1 / Pro 3
Distanza tra le canaline	-	23 cm
Licence Plate Carrier	-	●

● Di serie

○ Optional