

# DJ Ducato

GESCHIKT VOOR BESTELBUSJES DUCATO

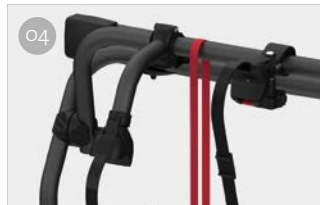
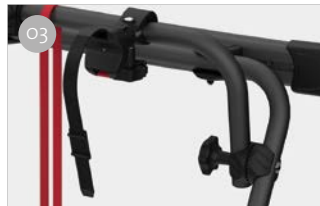


VOOR 2 GEWONE FIETSEN

Deze Carry-Bike wordt samengesteld door de fietsendrager en bevestigingsstangen apart te kopen, speciaal ontworpen voor het voertuig Fiat Ducato ≥ 06.

## SPECIFICATIES:

- Aluminium rek 6060
- Mogelijkheid om een Deluxe ladder op de linker achterklep te monteren
- Versie in geanodiseerd aluminium ook verkrijgbaar



**01 Rail Quick Pro goot**  
Voor een snelle en veilige wielvergrendeling op de wielgoot

**02 Fixing Bar**  
Voor een snelle en veilige montage

**03 Bike-Block steun.**  
Verstelbaar, voor eenvoudige bevestiging aan fietsen

**04 Bike-Block**  
Om de fiets veilig vast te zetten

## SAMENSTELLING

Kit Bars DJ



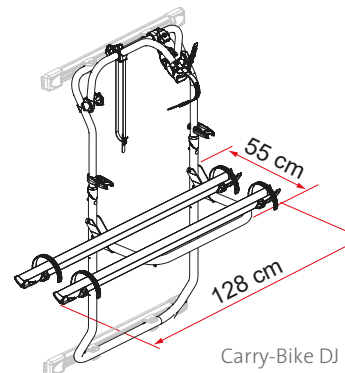
+

Carry-Bike DJ

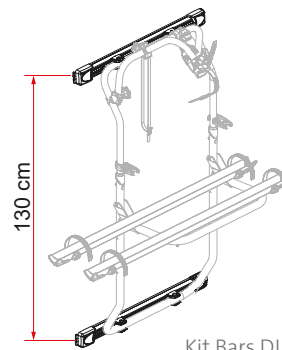


=

Carry-Bike DJ Ducato



Carry-Bike DJ



Kit Bars DJ

| Omschrijving             | Kit Bars DJ<br>Ducato ≥ 06 | Carry-Bike DJ          |
|--------------------------|----------------------------|------------------------|
| Code                     | 08754-01- / 08754-01A      | 02096-26- / 02096-26A  |
| Kleur                    | Aluminium / Deep Black     | Aluminium / Deep Black |
| Installatie              |                            |                        |
| Voertuig                 | Bestelbusje                | Bestelbusje            |
| Technische specificaties |                            |                        |
| Rails standaard          | -                          | 2                      |
| Rails max.               | -                          | 2                      |
| Max. draagvermogen       | -                          | 35 kg                  |
| Montage                  | -                          | dubbele deur           |
| Verticale wielbasis      | 130 cm                     | -                      |
| Gewicht                  | 2,8 kg                     | 7,8 kg                 |
| Rail                     | -                          | Rail Quick Pro         |
| Bike-Block               | -                          | Pro 1 / Pro 3          |
| Afstand tussen Rail      | -                          | 23 cm                  |
| Licence Plate Carrier    | -                          | ●                      |

● Standaard

○ Optie