

# Caravan XL A Pro 300

GESCHIKT VOOR CARAVANS

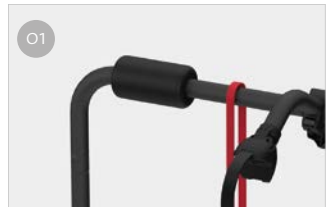


VOOR 2 TOT 3 FIETSEN / 2 E-BIKE

Voorzien van stalen legbordbodem met verstevigingsstang Voor het vervoeren van 3 fietsen of 2 E-Bikes.

## SPECIFICATIES:

- Installatie zonder gaten op standaard dissels
- De bovenkant kan gekanteld worden om ook bij gemonteerde fietsen de opbergruimte te kunnen bereiken

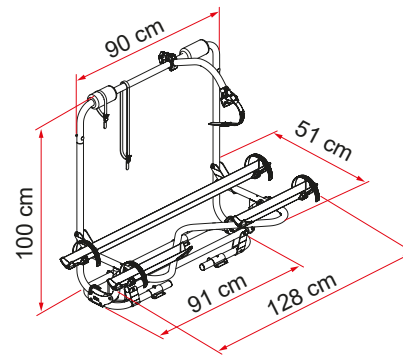


- O1 Stootkussens**  
Om uw fietsen te beschermen tegen krassen en schokken

- O2 Rail Plus**  
Nieuw ontwerp voor grotere torsie- en buigsterkte

- O3 Bike-Block**  
Om de fiets veilig vast te zetten

- O4 Tweedelige wielgoot**  
Om de parkeersystemen van de caravan niet te hinderen



Omschrijving	Caravan XL A Pro 300
Code	02096-91- / 02096-91A
Kleur	Aluminium / Deep Black
Installatie	
Voertuig	Caravan
Technische eigenschappen	
Rails standaard	2
Rails max.	3
Max. draagvermogen	50 kg
E-Bike	ja
Montage	standaard dissels
Afmeting*	128 x 51 x 100 cm
Gewicht	10,0 kg
Rail	Rail Plus
Bike-Block	Pro 3
Afstand tussen Rail	15 cm
A-frame: minimumafmeting	34,2 cm

\* met plank in standaard open positie en bij modellen met minimaal instelbare wielbasis