

# Caravan XL A Pro 300

APTO PARA CARAVANAS

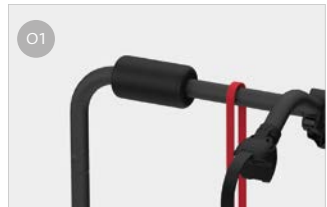


DE 2 A 3 BICIS / 2 E-BIKE

Equipado con base de repisa de acero con barra de refuerzo. Transporta hasta 3 bicicletas o 2 E-Bikes.

## CARACTERÍSTICAS:

- La instalación no precisa de taladros en las lanzas convencionales
- La parte superior es basculable para un fácil acceso al arcón aún cuando las bicicletas estén cargadas

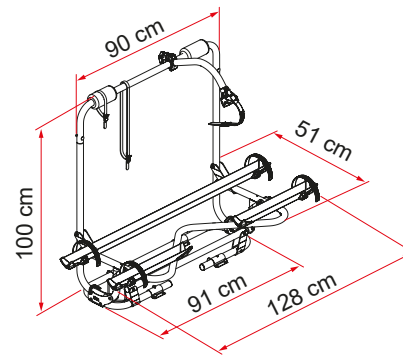


**O1 Almohadillas protectoras**  
Para proteger las bicicletas de arañazos y golpes

**O3 Bike-Block**  
Sistema de sujeción de la bicicleta

**O2 Rail Plus**  
Nuevo diseño para una mayor resistencia a la torsión y a la flexión

**O4 Canalina en dos piezas**  
Para no interferir con los sistemas de estacionamiento de la caravana



Descripción	Caravan XL A Pro 300
Código	02096-91- / 02096-91A
Color	Aluminio / Deep Black
Instalación	
Vehículo	Caravana
Características técnicas	
Bicis transportadas de serie	2
Bicis transportadas max	3
Carga max	50 kg
E-Bike	sí
Montaje	Lanza
Dimensiones*	128 x 51 x 100 cm
Peso	10,0 kg
Guía	Rail Plus
Bike-Block	Pro 3
Distancia entre las guías	15 cm
Lanza: medidas mínimas	34,2 cm

\* con repisa en posición abierta estándar y en modelos con distancia mínima ajustable entre centros