

# Caravan XL A Pro 200

GESCHIKT VOOR CARAVANS

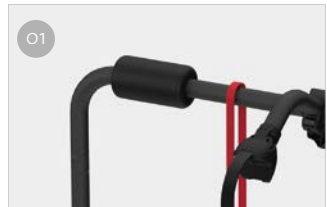
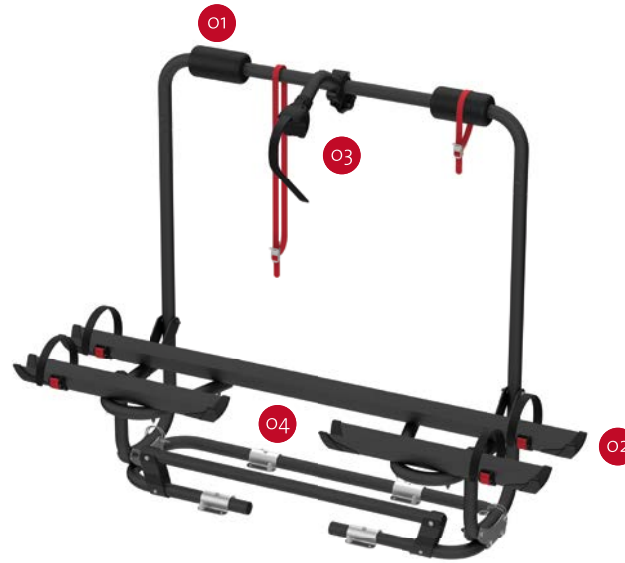


VOOR 2 TOT 3 FIETSEN / 2 E-BIKE

Verbeterd: de voorste wielgoot is nu in twee delen wat meer bevestigingsmogelijkheden biedt. Dit model is een compact en kantelbaar model geschikt voor korte dissels.

## SPECIFICATIES:

- Installatie zonder gaten op standaard dissels
- De bovenkant kan gekanteld worden om ook bij gemonteerde fietsen de opbergruimte te kunnen bereiken

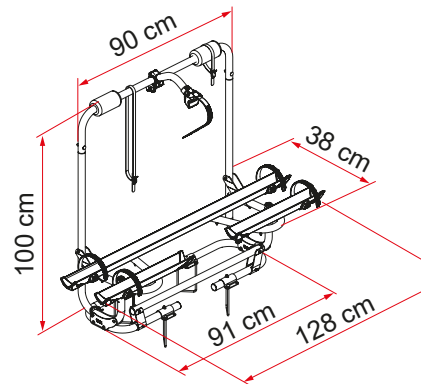


**01 Stootkussens**  
Om uw fietsen te beschermen tegen krassen en schokken

**03 Bike-Block**  
Om de fiets veilig vast te zetten

**02 Rail Plus**  
Nieuw ontwerp voor grotere torsie- en buigsterkte

**04 Tweedelige wielgoot**  
Om de parkeersystemen van de caravan niet te hinderen



Omschrijving	Caravan XL A Pro 200
Code	02096-32- / 02096-32A
Kleur	Aluminium / Deep Black
Installatie	
Voertuig	Caravan
Technische eigenschappen	
Rails standaard	2
Rails max.	2
Max. draagvermogen	50 kg
E-Bike	ja
Montage	standaard dissels
Afmeting*	128 x 38 x 100 cm
Gewicht	9,4 kg
Rail	Rail Plus
Bike-Block	Pro 2
Afstand tussen Rail	20 cm
A-frame: minimumafmeting	34,2 cm

\* met plank in standaard open positie en bij modellen met minimaal instelbare wielbasis