

Caravan XL A Pro 200

GEEIGNET FÜR WOHNWAGEN

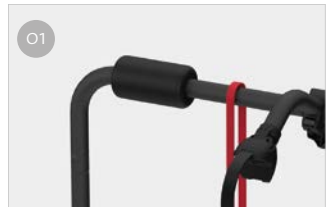


FÜR 2 BIS 3 FAHRRÄDER / 2 E-BIKE

Ausgestattet mit einer zweiteiligen Außenschiene für maximale Einsatz- und Gebrauchsmöglichkeiten. Mit geringeren Maßen zur Anbringung an kürzeren Deichseln.

EIGENSCHAFTEN:

- Montage ohne Bohren
- Durch den Schnellen Abklappmechanismus des Bügels kann der Deichselkasten auch mit montierten Fahrrädern geöffnet werden

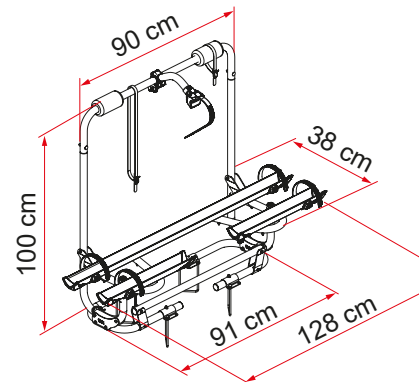
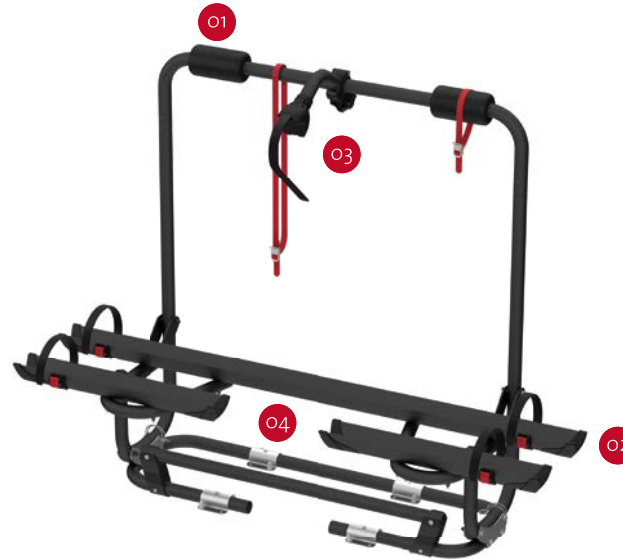


01 Schutzpolster
Zum Schutz der Fahrräder vor Kratzern und Stößen

03 Bike-Block
Für die stabile Befestigung des Fahrrads

02 Rail Plus
Neues Design für höhere Torsions- und Biegefestigkeit

04 Zweiteilige Schiene
Um die Parksysteme des Wohnwagens nicht zu beeinträchtigen



Beschreibung	Caravan XL A Pro 200
Art.-Nr.	02096-32- / 02096-32A
Farbe	Aluminium / Deep Black
Montage	
Fahrzeug	Wohnwagen
Technische Eigenschaften	
Anzahl Fahrräder (Standard)	2
Anzahl Fahrräder (max.)	2
Maximale Tragkraft	50 kg
E-Bike	ja
Montage	Deichsel
Abmessungen *	128 x 38 x 100 cm
Gewicht	9,4 kg
Schiene	Rail Plus
Bike-Block	Pro 2
Schienenabstand (Max. Anzahl Räder)	20 cm
Deichsel: erforderliche Mindestmaße	34,2 cm

* Mit Auflagebügel in offener Standardposition und in Modellen mit minimalem einstellbarem Abstand