

Caravan XL A

CONÇU POUR CARAVANES



DE 2 À 3 VÉLOS / 2 VÉLOS ÉLECTRIQUES

Bon marché et compact, ce porte-vélos s'adapte à presque toutes les flèches des caravanes (Hobby et Al-Ko incluses).

CARACTÉRISTIQUES :

- Installation sans perçage sur les flèches standard
- Partie supérieure basculante pour accès au coffre seulement avec vélos déchargés



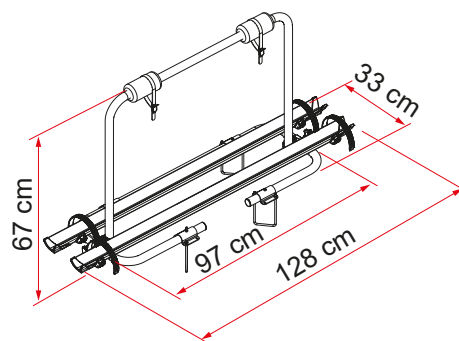
- 01 Mousse de protection**
Pour protéger vos vélos contre les chocs et les rayures



- 02 Rail Quick Pro**
Pour un blocage sûr et rapide de la roue au rail



Disponible le nouveau kit réf. 08723-01- pour l'adaptabilité des porte-vélos pour caravanes au châssis Al-Ko Vario X.



Description	Caravan XL A
Référence	02096-23A
Coloris	Aluminium
Montage	
Véhicule	Caravane
Caractéristiques techniques	
Vélos transportés standard	2
Vélos transportés max	2
Charge max	35 kg
E-Bike	oui
Installation	Flèche
Dimensions*	128 x 33 x 67 cm
Poids	5,3 kg
Rail	Rail Quick Pro
Distance entre les rails	15 cm
Flèche : dim. min. requises	40,2 cm

* avec structure porte-rails en position ouverte standard et dans les modèles à entraxe réglable minimal