

Caravan XL A

GEEIGNET FÜR WOHNWAGEN



FÜR 2 BIS 3 FAHRRÄDER / 2 E-BIKE

Preiswert und kompakt. Passt auf fast alle Deichseln (inkl. Hobby und Al-Ko).

EIGENSCHAFTEN:

- Montage ohne Bohren
- Durch den Schnellen Abklappmechanismus des Bügels kann der Deichselkasten auch mit mit abgenommenen Fahrrädern



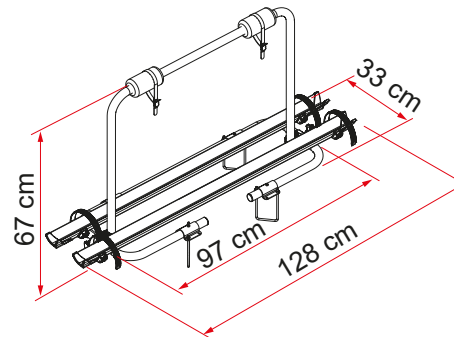
01 Schutzpolster
Zum Schutz der Fahrräder vor Kratzern und Stößen



02 Rail Quick Pro-Schiene
Zur schnellen und sicheren Befestigung des Reifens in der Schiene



Nun auch erhältlich neuer optionaler Kit mit Art.-Nr. 08723-01- zur Anpassung der Carry-Bikes Wohnwagenfahrradträger an das Al-Ko Vario X Fahrgestell.



Beschreibung	Caravan XL A
Art.-Nr.	02096-23A
Farbe	Aluminium
Montage	
Fahrzeug	Wohnwagen
Technische Eigenschaften	
Anzahl Fahrräder (Standard)	2
Anzahl Fahrräder (max.)	2
Maximale Tragkraft	35 kg
E-Bike	ja
Montage	Deichsel
Abmessungen *	128 x 33 x 67 cm
Gewicht	5,3 kg
Schiene	Rail Quick Pro
Schienenabstand (Max. Anzahl Räder)	15 cm
Deichsel: erforderliche Mindestmaße	40,2 cm

* Mit Auflagebügel in offener Standardposition und in Modellen mit minimalem einstellbarem Abstand