

Caravan Universal

CONÇU POUR CARAVANES



DE 2 À 3 VÉLOS

Porte-vélos conçu pour une installation sur le châssis de la caravane (Bürstner, Chateau etc.). Les fixations supérieures et inférieures se montent en utilisant des vis autotaraudeuses, pas besoin de trou passant. Structure télescopique réglable de 100 à 180 cm.

CARACTÉRISTIQUES :

- Structure porte-rails en aluminium 6060 légère et résistante à la fois



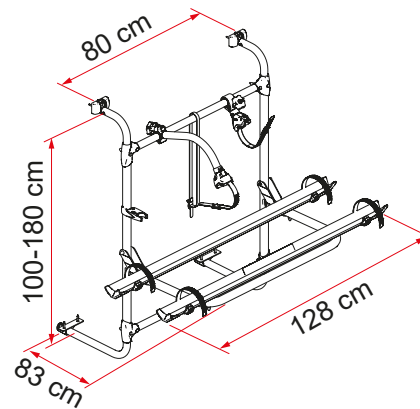
- 01 Fixations supérieures**
Pour une installation du porte-vélo à la paroi avant de votre caravane



- 02 Rail Quick Pro**
Pour un blocage sûr et rapide de la roue au rail



- 03 Bike-Block**
Pour un vélo solidement attaché



Description	Caravane Universal
Référence	02093A76A
Coloris	Aluminium
Montage	
Véhicule	Caravane
Caractéristiques techniques	
Vélos transportés standard	2
Vélos transportés max	2
Charge max	35 kg
Installation	Paroi arrière
Empattement vertical	100 - 180 cm
Empattement horizontal (pattes)	80 cm
Dimensions*	128 x 83 x 100 cm
Poids	7,5 kg
Easy Position	●
Rail	Rail Quick Pro
Bike-Block	Pro 1 / Pro 3
Distance entre les rails	30 cm

* avec structure porte-rails en position ouverte standard et dans les modèles à entraxe réglable minimal