

Caravan Active

GESCHIKT VOOR CARAVANS

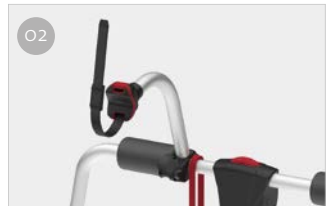
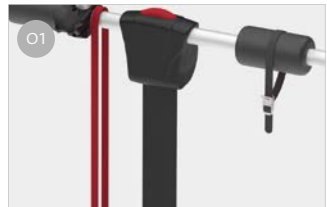


VOOR 2 TOT 3 FIETSEN / 2 E-BIKE

Dankzij het systeem met spanband is toegang tot de opbergruimte eenvoudig en snel. Voor het vervoer van 2 E-Bikes of 3 gewone fietsen.

SPECIFICATIES:

- Installatie zonder gaten op standaard dissels
- Met spangordel, voor een snellere toegang tot de kluis
- De bovenkant kan gekanteld worden om ook bij gemonteerde fietsen de opbergruimte te kunnen bereiken



01 Active - Spangordel
voor een snelle en eenvoudige toegang tot de opbergruimte

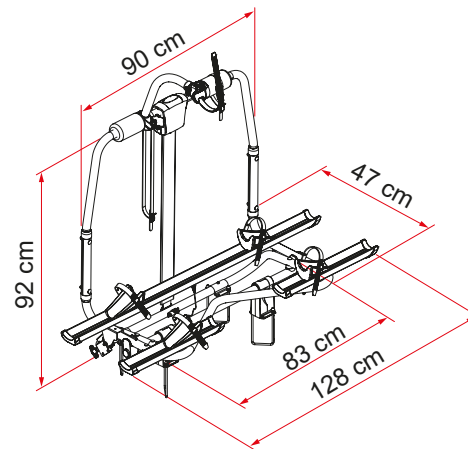
02 Bike-Block
Om de fiets veilig vast te zetten

03 Rail Premium goot
Met fietssteunblok voor banden tot 2,8"

04 Tweedelige wielgoot
Om de parkeersystemen van de caravan niet te hinderen



E-Bike



Omschrijving	Caravan Active
Code	02096-05-
Kleur	Aluminium
Installatie	
Voertuig	Caravan
Technische eigenschappen	
Rails standaard	2
Rails max.	3
Max. draagvermogen	50 kg
E-Bike	ja
Montage	standaard dissels
Afmeting*	128 x 47 x 92 cm
Gewicht	11,2 kg
Rail	Rail Premium
Bike-Block	Pro S 3
Afstand tussen Rail	15 cm
A-frame: minimumafmeting	31,5 cm

* met plank in standaard open positie en bij modellen met minimaal instelbare wielbasis