

# Caravan Active

CONÇU POUR CARAVANES

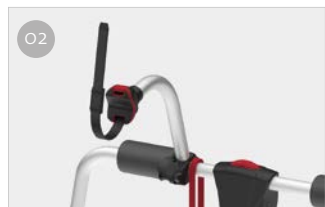
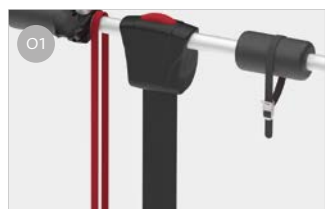


DE 2 À 3 VÉLOS / 2 VÉLOS ÉLECTRIQUES

Grâce à son dispositif avec sangle de serrage, les manœuvres de basculement de la structure porte-rails sont encore plus simples et rapides pour accéder au coffre de la caravane. Pour le transport de 2 vélos électriques ou 3 vélos standards.

## CARACTÉRISTIQUES :

- Installation sans perçage sur les flèches standard
- Avec sangle de serrage, permettent d'accéder au coffre de la caravane plus rapidement
- Facilité d'accès au coffre grâce à sa partie supérieure basculante, pas besoin de décharger les vélos

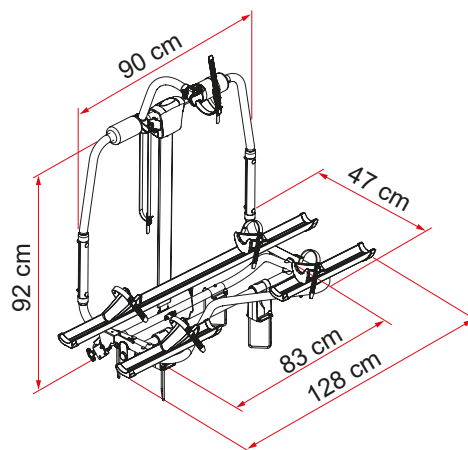


**O1 Active - Sangle de tension**  
Pour un accès facilité et immédiat au coffre

**O2 Bike-Block**  
Pour bloquer solidement le vélo

**O3 Rail Premium**  
Avec dispositif de blocage pour des pneus allant jusqu'à 2,8"

**O4 Rail en deux parties**  
Pour n'entraver aucunement les dispositifs de stationnement de la caravane.



Description	Caravan Active
Référence	02096-05-
Coloris	Aluminium
Montage	
Véhicule	Caravane
<b>Caractéristiques techniques</b>	
Vélos transportés standard	2
Vélos transportés max	3
Charge max	50 kg
E-Bike	oui
Installation	Flèche
Dimensions*	128 x 47 x 92 cm
Poids	11,2 kg
Rail	Rail Premium
Bike-Block	Pro S 3
Distance entre les rails	15 cm
Flèche : dim. min. requises	31,5 cm

\* avec structure porte-rails en position ouverte standard et dans les modèles à entraxe réglable minimal