

Caravan Active

APTO PARA CARAVANAS

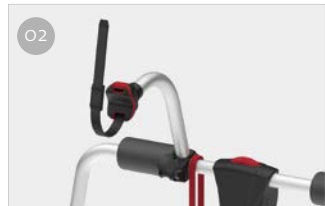
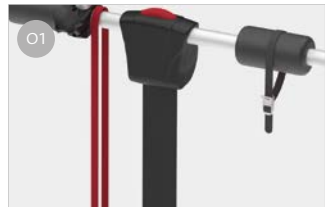


DE 2 A 3 BICIS / 2 E-BIKE

Gracias a su cincha de tensión, la operación para acceder al arcón es fácil e inmediata.
Para transportar 2 E-Bikes o 3 bicicletas estándar.

CARACTERÍSTICAS:

- La instalación no precisa de taladros en las lanzas convencionales
- Con cincha de tensión, permiten un fácil acceso al arcón
- La parte superior es basculable para un fácil acceso al arcón aún cuando las bicicletas estén cargadas

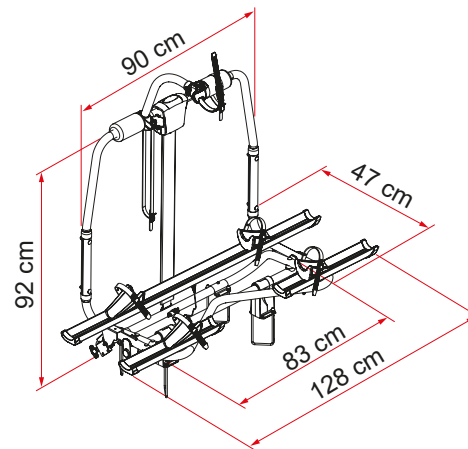


O1 Active - Cincha de tensión
Para permitir un acceso sencillo e inmediato al arcón

O2 Bike-Block
Sistema de sujeción de la bicicleta

O3 Rail Premium
Con módulo portabicis para neumáticos de hasta 2,8"

O4 Canalina en dos piezas
Para no interferir con los sistemas de estacionamiento de la caravana



Descripción	Caravan Active
Código	02096-05-
Color	Aluminio
Instalación	
Vehículo	Caravana
Características técnicas	
Bicis transportadas de serie	2
Bicis transportadas max	3
Carga max	50 kg
E-Bike	sí
Montaje	Lanza
Dimensiones*	128 x 47 x 92 cm
Peso	11,2 kg
Guía	Rail Premium
Bike-Block	Pro S 3
Distancia entre las guías	15 cm
Lanza: medidas mínimas	31,5 cm

* con repisa en posición abierta estándar y en modelos con distancia mínima ajustable entre centros